



Описание. Круглая сотовая решетка HGC используется в системах приточно-вытяжной вентиляции и кондиционирования. Предназначена для установки в круглый проем или воздуховод.

Конструкция. Решетка изготовлена из алюминиевого профиля АД31. Решетка имеет фланец шириной 20мм или 30мм. Рамка выполнена из Т-образного профиля, с закрепленным внутри сотовым полотном с квадратными ячейками 12x12мм. Решетка окрашивается полиэфирной порошковой краской в любой цвет по международному каталогу RAL. Базовый цвет белый RAL 9016.

Размеры решеток. Диаметр от 150мм до 600мм.

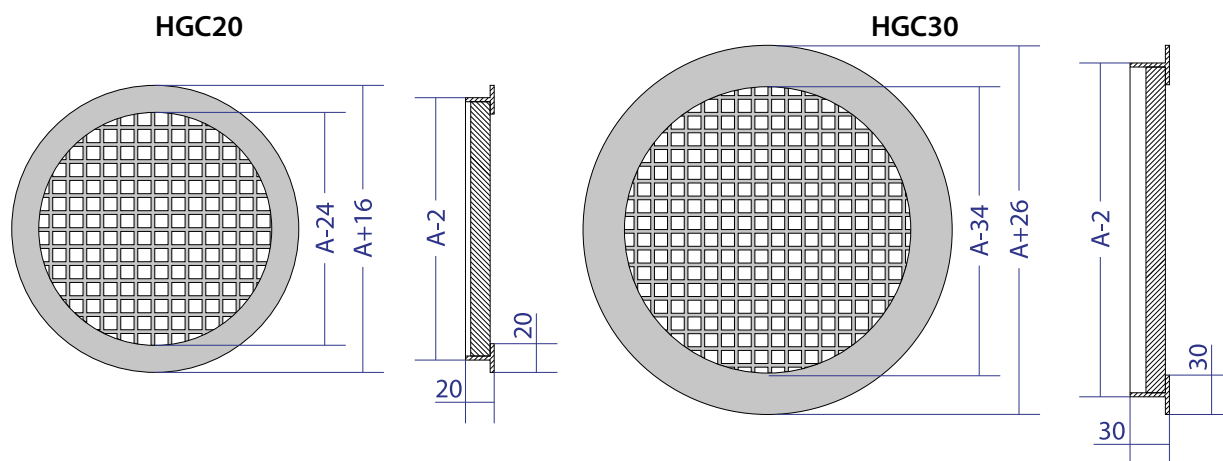
Опционально:

- монтажные отверстия в рамке решетки для крепления с помощью саморезов.
- специальные пружинные защелки для монтажа.
- порошковая окраска в любой цвет по каталогу RAL, отличный от базового.

Габаритно-посадочные размеры решетки HGC

AxB - размер строительного проема.

При стороне A > 600мм устанавливается Т-образный профиль 20x20мм.



Стандартные типоразмеры для подбора решеток HGC

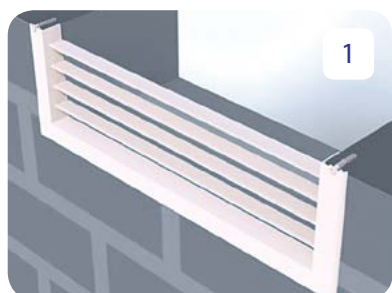
Типоразмер HGC	Условный типоразмер по ширине, D(мм)												
	250	300	350	400	450	500	600	700	800	900	1000	1100	1200
F _{св.} , м ²	0,1650	0,2370	0,3230	0,4220	0,5340	0,6590	0,9500	1,2920	1,6880	2,1360	2,6380	3,1910	3,7980
HGC20 м, кг	0,67	0,91	1,18	1,49	1,84	2,22	3,08	4,09	5,24	6,53	7,97	9,54	11,26
HGC30 м, кг	0,34	0,42	0,50	0,58	0,66	0,75	0,93	1,12	1,32	1,53	1,75	1,98	2,22

* F_{св.} - площадь свободного сечения

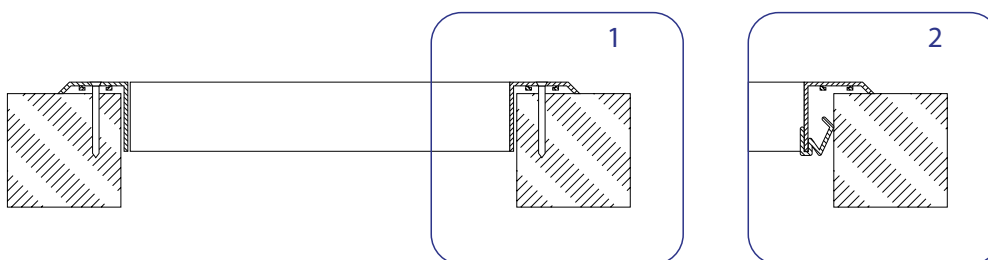
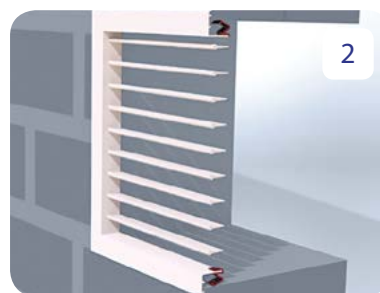
* м - теоретическая масса

Варианты крепления

Крепление саморезами



Крепление с помощью пружинных защелок



Пример заказа решетки HGC

HGC — Тип решетки.

315 — Диаметр воздуховода.

RAL9016 — Стандартное покрытие по умолчанию (белый цвет). Выберите свой цвет по шкале RAL.

Z — Варианты крепления решетки: O-отверстия, Z-пружинные защелки.