



Описание. Регулируемая наружная решетка OGR устанавливается на фасад, цоколь или внутри здания. Служит для регулирования притока/вытяжки воздуха в помещении. Регулировка происходит вручную с помощью специальной ручки, которая может располагаться как изнутри, так и снаружи решетки. Решетку-клапан OGR можно использовать для продухов в фундаменте здания.

Конструкция. Изделие изготовлено из алюминиевого профиля АД31. Решетка представляет собой рамку из специального уголка 30х30мм, с закрепленными в ней подвижными жалюзи, которые приводятся в действие с помощью ручки-рычага вручную. Решетка окрашивается полиэфирной порошковой краской в любой цвет по международному каталогу RAL. Базовый цвет белый RAL 9016.

Размеры решеток. От 150х150мм до 1250х1250 мм, возможно изготовление большего размера при дополнительном усилении конструкции.

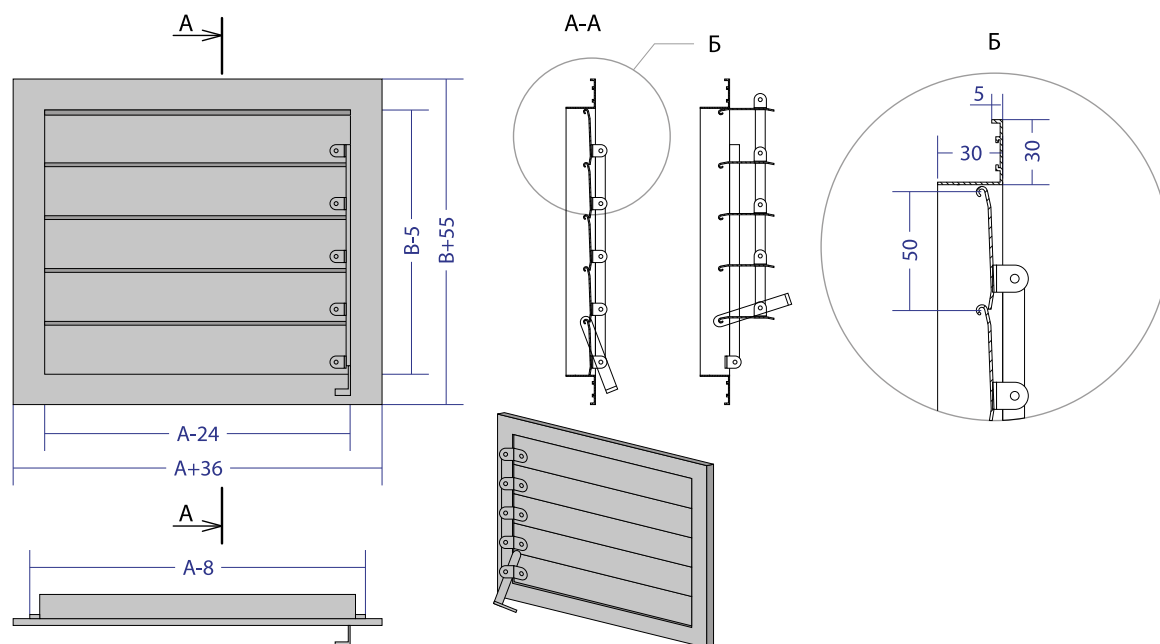
Опционально:

- комплектуется защитной сеткой с обратной стороны решетки для защиты от грызунов и птиц.
- монтажные отверстия в рамке решетки для крепления с помощью саморезов.
- порошковая окраска в любой цвет по каталогу RAL, отличный от базового.

Габаритно-посадочные размеры решетки OGR

AxВ - размеры строительного проема.

При стороне A > 650мм устанавливается П-образный профиль 30х30мм для жесткости изделия. Далее каждые 500мм устанавливается дополнительный П-образный профиль.



Стандартные типоразмеры для подбора решеток OGR

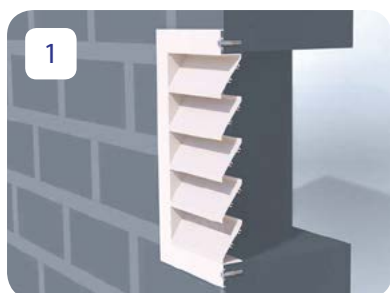
Типоразмер OGR		Условный типоразмер по ширине, А(мм)																		
		100	150	200	250	300	350	400	500	600	700	800	900	1000	1100	1200	1300	1400	1500	
Условный типоразмер по высоте, В(мм)	100	F _{с.с.} , м ²	0,0088	0,0132	0,0176	0,0220	0,0264	0,0308	0,0352	0,0440	0,0528	0,0616	0,0704	0,0792	0,0880	0,0968	0,1056	0,1144	0,1232	0,1320
		m, кг	0,12	0,16	0,20	0,24	0,27	0,31	0,35	0,43	0,51	0,58	0,66	0,74	0,81	0,89	0,97	1,04	1,12	1,20
	150	F _{с.с.} , м ²	0,0132	0,0198	0,0264	0,0330	0,0396	0,0462	0,0528	0,0660	0,0792	0,0924	0,1056	0,1188	0,1320	0,1452	0,1584	0,1716	0,1848	0,1980
		m, кг	0,16	0,21	0,25	0,30	0,35	0,39	0,44	0,53	0,63	0,72	0,81	0,91	1,00	1,09	1,19	1,28	1,37	1,47
	200	F _{с.с.} , м ²	0,0176	0,0264	0,0352	0,0440	0,0528	0,0616	0,0704	0,0880	0,1056	0,1232	0,1408	0,1584	0,1760	0,1936	0,2112	0,2288	0,2464	0,2640
		m, кг	0,20	0,25	0,31	0,36	0,42	0,47	0,53	0,64	0,75	0,86	0,97	1,08	1,19	1,30	1,40	1,51	1,62	1,73
	250	F _{с.с.} , м ²	0,0220	0,0330	0,0440	0,0550	0,0660	0,0770	0,0880	0,1100	0,1320	0,1540	0,1760	0,1980	0,2200	0,2420	0,2640	0,2860	0,3080	0,3300
		m, кг	0,24	0,30	0,36	0,43	0,49	0,55	0,61	0,74	0,87	0,99	1,12	1,25	1,37	1,50	1,62	1,75	1,88	2,00
	300	F _{с.с.} , м ²	0,0264	0,0396	0,0528	0,0660	0,0792	0,0924	0,1056	0,1320	0,1584	0,1848	0,2112	0,2376	0,2640	0,2904	0,3168	0,3432	0,3696	0,3960
		m, кг	0,27	0,35	0,42	0,49	0,56	0,63	0,70	0,84	0,99	1,13	1,27	1,42	1,56	1,70	1,84	1,99	2,13	2,27
	350	F _{с.с.} , м ²	0,0308	0,0462	0,0616	0,0770	0,0924	0,1078	0,1232	0,1540	0,1848	0,2156	0,2464	0,2772	0,3080	0,3388	0,3696	0,4004	0,4312	0,4620
		m, кг	0,31	0,39	0,47	0,55	0,63	0,71	0,79	0,95	1,11	1,27	1,43	1,59	1,74	1,90	2,06	2,22	2,38	2,54
	400	F _{с.с.} , м ²	0,0352	0,0528	0,0704	0,0880	0,1056	0,1232	0,1408	0,1760	0,2112	0,2464	0,2816	0,3168	0,3520	0,3872	0,4224	0,4576	0,4928	0,5280
		m, кг	0,35	0,44	0,53	0,61	0,70	0,79	0,88	1,05	1,23	1,40	1,58	1,76	1,93	2,11	2,28	2,46	2,63	2,81
	500	F _{с.с.} , м ²	0,0440	0,0660	0,0880	0,1100	0,1320	0,1540	0,1760	0,2200	0,2640	0,3080	0,3520	0,3960	0,4400	0,4840	0,5280	0,5720	0,6160	0,6600
		m, кг	0,43	0,53	0,64	0,74	0,84	0,95	1,05	1,26	1,47	1,68	1,89	2,09	2,30	2,51	2,72	2,93	3,14	3,34
	600	F _{с.с.} , м ²	0,0528	0,0792	0,1056	0,1320	0,1584	0,1848	0,2112	0,2640	0,3168	0,3696	0,4224	0,4752	0,5280	0,5808	0,6336	0,6864	0,7392	0,7920
		m, кг	0,51	0,63	0,75	0,87	0,99	1,11	1,23	1,47	1,71	1,95	2,19	2,43	2,68	2,92	3,16	3,40	3,64	3,88
	700	F _{с.с.} , м ²	0,0616	0,0924	0,1232	0,1540	0,1848	0,2156	0,2464	0,3080	0,3696	0,4312	0,4928	0,5544	0,6160	0,6776	0,7392	0,8008	0,8624	0,9240
		m, кг	0,58	0,72	0,86	0,99	1,13	1,27	1,40	1,68	1,95	2,23	2,50	2,77	3,05	3,32	3,60	3,87	4,14	4,42
	800	F _{с.с.} , м ²	0,0704	0,1056	0,1408	0,1760	0,2112	0,2464	0,2816	0,3520	0,4224	0,4928	0,5632	0,6336	0,7040	0,7744	0,8448	0,9152	0,9856	1,0560
		m, кг	0,66	0,81	0,97	1,12	1,27	1,43	1,58	1,89	2,19	2,50	2,81	3,11	3,42	3,73	4,03	4,34	4,65	4,96
	900	F _{с.с.} , м ²	0,0792	0,1188	0,1584	0,1980	0,2376	0,2772	0,3168	0,3960	0,4752	0,5544	0,6336	0,7128	0,7920	0,8712	0,9504	1,0296	1,1088	1,1880
		m, кг	0,74	0,91	1,08	1,25	1,42	1,59	1,76	2,09	2,43	2,77	3,11	3,45	3,79	4,13	4,47	4,81	5,15	5,49
	1000	F _{с.с.} , м ²	0,0880	0,1320	0,1760	0,2200	0,2640	0,3080	0,3520	0,4400	0,5280	0,6160	0,7040	0,7920	0,8800	0,9680	1,0560	1,1440	1,2320	1,3200
		m, кг	0,81	1,00	1,19	1,37	1,56	1,74	1,93	2,30	2,68	3,05	3,42	3,79	4,17	4,54	4,91	5,28	5,66	6,03
	1100	F _{с.с.} , м ²	0,0968	0,1452	0,1936	0,2420	0,2904	0,3388	0,3872	0,4840	0,5808	0,6776	0,7744	0,8712	0,9680	1,0648	1,1616	1,2584	1,3552	1,4520
		m, кг	0,89	1,09	1,30	1,50	1,70	1,90	2,11	2,51	2,92	3,32	3,73	4,13	4,54	4,94	5,35	5,76	6,16	6,57
	1200	F _{с.с.} , м ²	0,1056	0,1584	0,2112	0,2640	0,3168	0,3696	0,4224	0,5280	0,6336	0,7392	0,8448	0,9504	1,0560	1,1616	1,2672	1,3728	1,4784	1,5840
		m, кг	0,97	1,19	1,40	1,62	1,84	2,06	2,28	2,72	3,16	3,60	4,03	4,47	4,91	5,35	5,79	6,23	6,67	7,10
1300	F _{с.с.} , м ²	0,1144	0,1716	0,2288	0,2860	0,3432	0,4004	0,4576	0,5720	0,6864	0,8008	0,9152	1,0296	1,1440	1,2584	1,3728	1,4872	1,6016	1,7160	
	m, кг	1,04	1,28	1,51	1,75	1,99	2,22	2,46	2,93	3,40	3,87	4,34	4,81	5,28	5,76	6,23	6,70	7,17	7,64	
1400	F _{с.с.} , м ²	0,1232	0,1848	0,2464	0,3080	0,3696	0,4312	0,4928	0,6160	0,7392	0,8624	0,9856	1,1088	1,2320	1,3552	1,4784	1,6016	1,7248	1,8480	
	m, кг	1,12	1,37	1,62	1,88	2,13	2,38	2,63	3,14	3,64	4,14	4,65	5,15	5,66	6,16	6,67	7,17	7,67	8,18	
1500	F _{с.с.} , м ²	0,1320	0,1980	0,2640	0,3300	0,3960	0,4620	0,5280	0,6600	0,7920	0,9240	1,0560	1,1880	1,3200	1,4520	1,5840	1,7160	1,8480	1,9800	
	m, кг	1,20	1,47	1,73	2,00	2,27	2,54	2,81	3,34	3,88	4,42	4,96	5,49	6,03	6,57	7,10	7,64	8,18	8,71	

* F_{с.с.} - площадь свободного сечения

* m - теоретическая масса

Варианты крепления

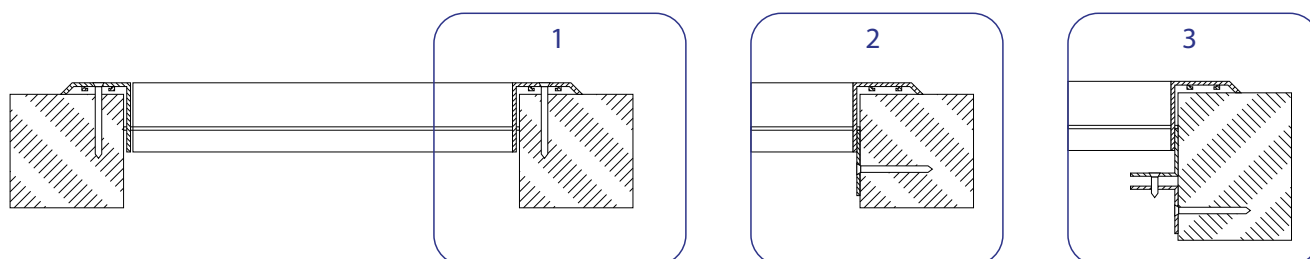
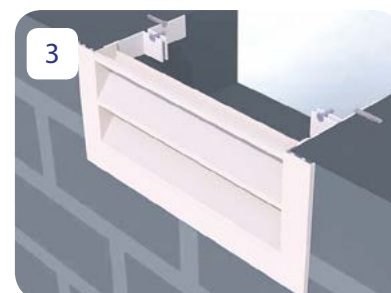
Крепление саморезами



С помощью монтажной пластины



С помощью монтажного уголка



Пример заказа решетки OGR

OGR — Тип решетки.

300x400 — Размер строительного проема по горизонтали и вертикали.

RAL9016 — Стандартное покрытие по умолчанию (белый цвет). Выберите свой цвет по шкале RAL.

MP — Варианты крепления решетки:
MP - монтажная пластина, MU - монтажный уголок, O - отверстия.

C — Комплектация защитной сетки.