



Описание. Решетки скрытого монтажа SAV для подвесного потолка используются в системах приточно-вытяжной вентиляции и кондиционирования. Чаще всего устанавливаются в подвесные потолки или в стены из гипсокартона рядом с потолком. Особенности решетки SAV:

- наличие монтажных консолей, которые обеспечивают плотное прилегание решетки к гипсокартонной плите без необходимости в монтажной раме.

- регулирование направления воздушного потока с помощью скользящего дефлектора внутри решетки.
- модульная сборка позволяет создавать непрерывную линию по всему периметру помещения.
- одна лаконичная линия позволяет достичь эстетического совершенства.

Конструкция. Решетка SAV изготовлена из алюминиевого профиля АД31. По умолчанию корпус решетки окрашивается в белый цвет RAL 9016M матовый. По индивидуальному заказу возможна окраска в любой цвет по шкале RAL как корпуса, так и внутренней части.

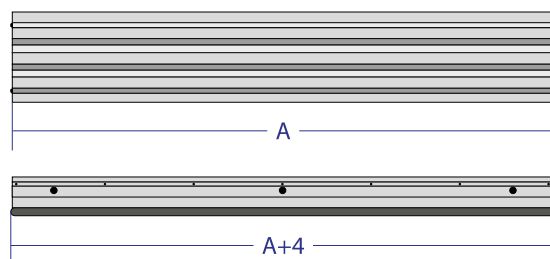
Размеры решеток. Рекомендуемый максимальный размер решетки 3000мм, минимальный 300мм.

Опционально:

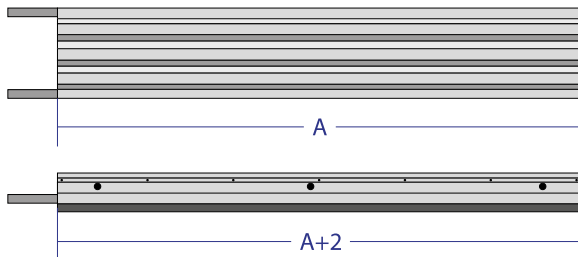
- порошковая окраска в любой цвет по каталогу RAL, отличный от базового.
- комплектация камерой статического давления (KSD).

Габаритно-посадочные размеры решетки SAV по длине щели (А, мм)

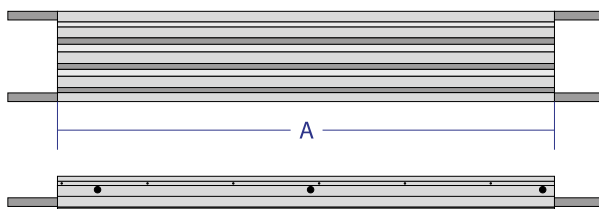
F2 - Одиночная секция с заглушкой



E2 - Концевая секция с заглушкой

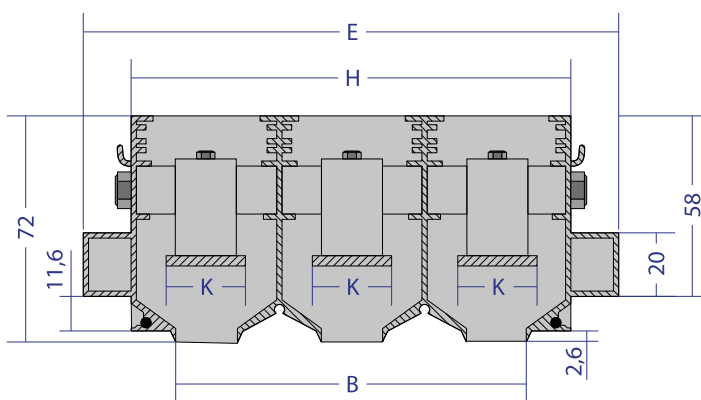
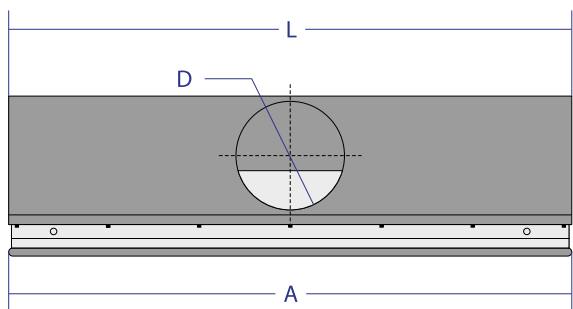
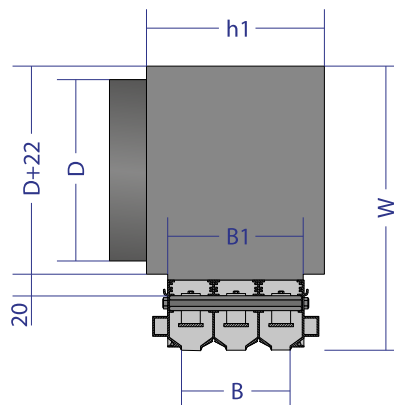
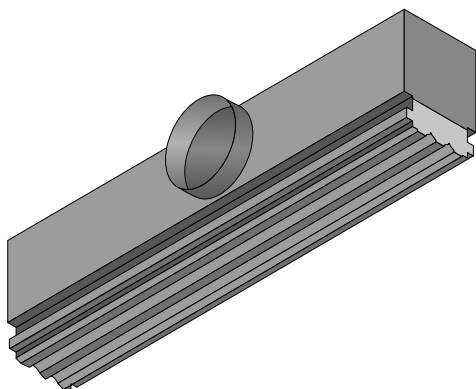


M - Промежуточная секция

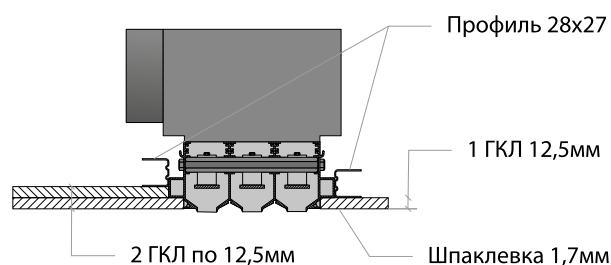


Габаритно-посадочные размеры щелевой решетки SAV + KSD стандартной конфигурации

A - ширина щелей, B - высота щелей.



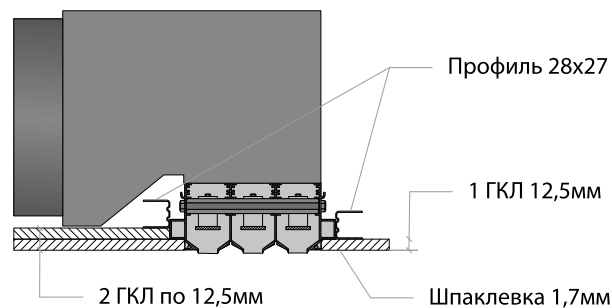
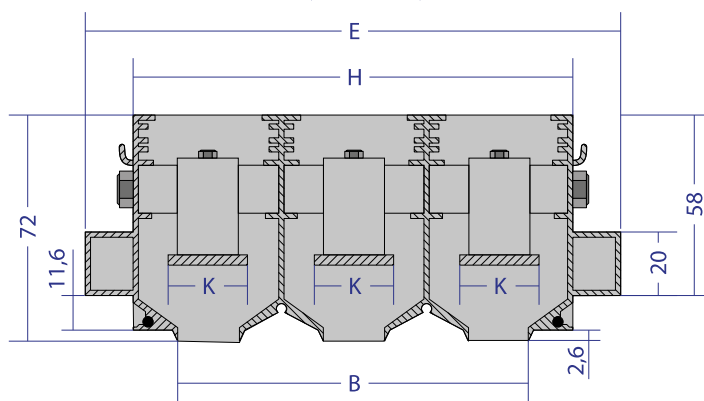
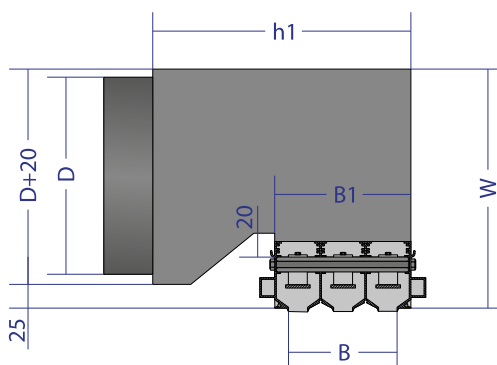
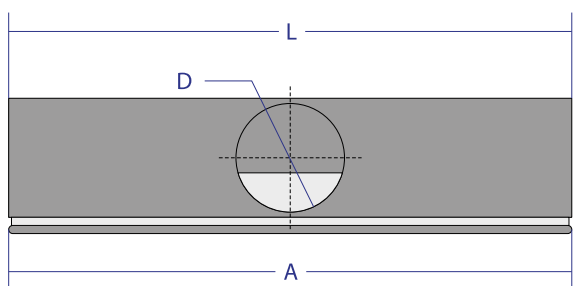
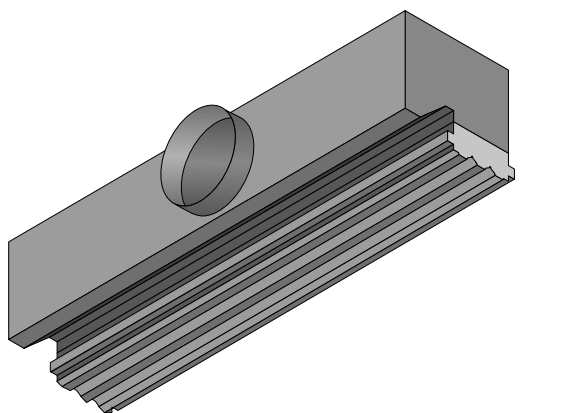
Установочный размер КСД по ширине (L, мм)			Количество патрубков, шт		
Серия решетки			L, мм		
F2	E2	M	до 1200	от 1200 до 2200	от 2200 до 2950
A+7	A+5	A+3	1	2	3



Кол-во щелей	Высота щели	B, мм	H, мм	E, мм	K, мм	B1, мм	h1, мм	øD, мм	W min, мм
1	20	20	48	77	27	51	90	160	260
	30	30	58	87	32	61	95	160	260
	40	40	68	97	40	71	100	200	300
	50	50	78	107	50	81	105	200	300
	60	60	88	117	65	91	110	250	350
	70	70	98	127	75	101	115	250	350
2	20	67	95	124	27	98	135	200	300
	25	77	105	134	27,5	108	145	200	300
	30	87	115	144	32	118	155	200	300
3	20	113	141	170	27	144	185	200	300
	25	128	156	185	27,5	159	200	200	300
	30	143	171	200	32	174	215	200	300
4	20	160	188	217	27	191	230	250	350
	25	180	208	237	27,5	211	250	250	350
	30	200	228	257	32	231	270	250	350

Габаритно-посадочные размеры щелевой решетки SAV + уменьшенная KSD-U с круглой врезкой

A - ширина щелей, B - высота щелей.

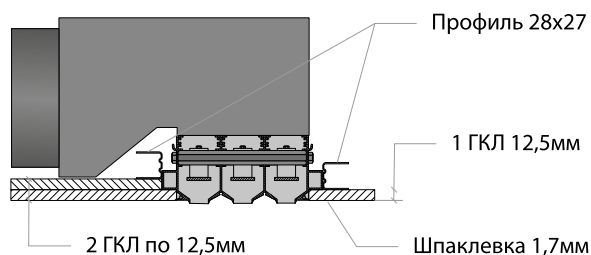
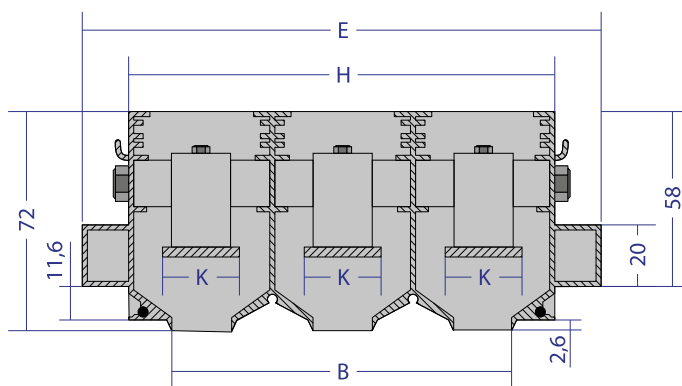
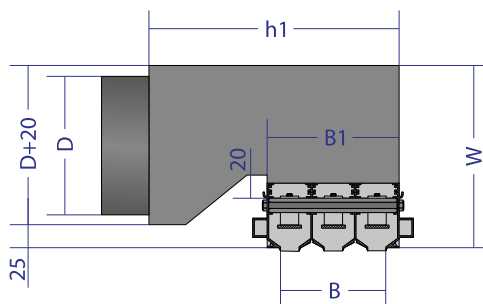
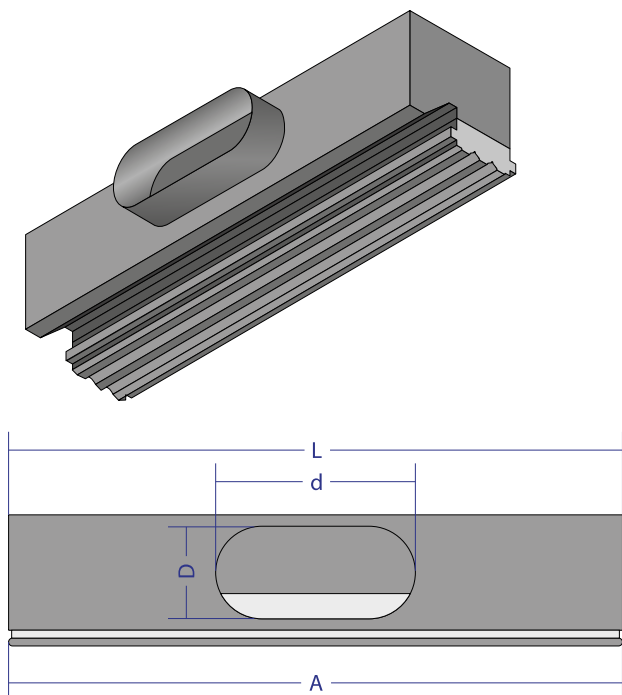


Установочный размер КСД по ширине (L, мм)			Количество патрубков, шт		
Серия решетки			L, мм		
F2	E2	M	до 1200	от 1200 до 2200	от 2200 до 2950
A+7	A+5	A+3	1	2	3

Кол-во щелей	Высота щели	B, мм	H, мм	E, мм	K, мм	B1, мм	h1, мм	øD, мм	W min, мм
1	20	20	48	77	27	51	170	160	208
	30	30	58	87	32	61	175	160	208
	40	40	68	97	40	71	180	200	248
	50	50	78	107	50	81	185	200	248
	60	60	88	117	65	91	190	250	298
	70	70	98	127	75	101	195	250	298
2	20	67	95	124	27	98	215	200	248
	25	77	105	134	27,5	108	225	200	248
3	30	87	115	144	32	118	235	200	248
	20	113	141	170	27	144	265	200	248
	25	128	156	185	27,5	159	280	200	248
4	30	143	171	200	32	174	295	200	248
	20	160	188	217	27	191	310	250	298
	25	180	208	237	27,5	211	330	250	298
	30	200	228	257	32	231	350	250	298

Габаритно-посадочные размеры щелевой решетки SAV + уменьшенная KSD-U-O с овальной вырезкой

A - ширина щелей, B - высота щелей.

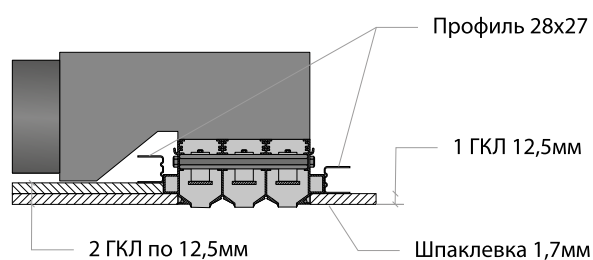
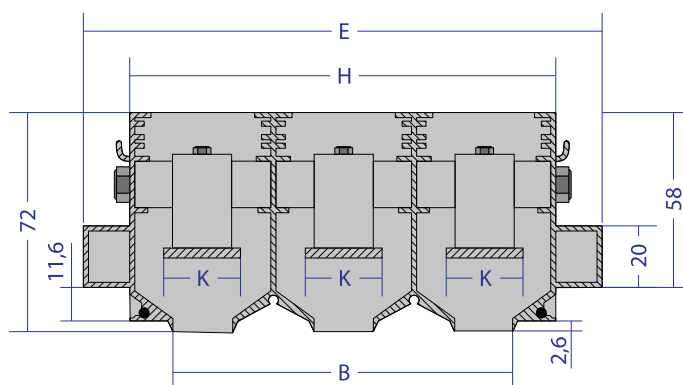
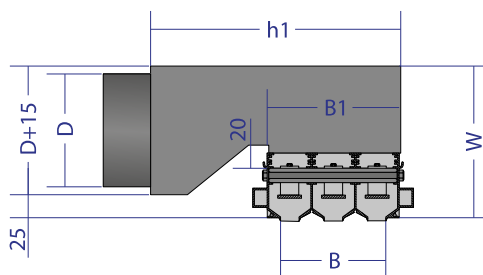
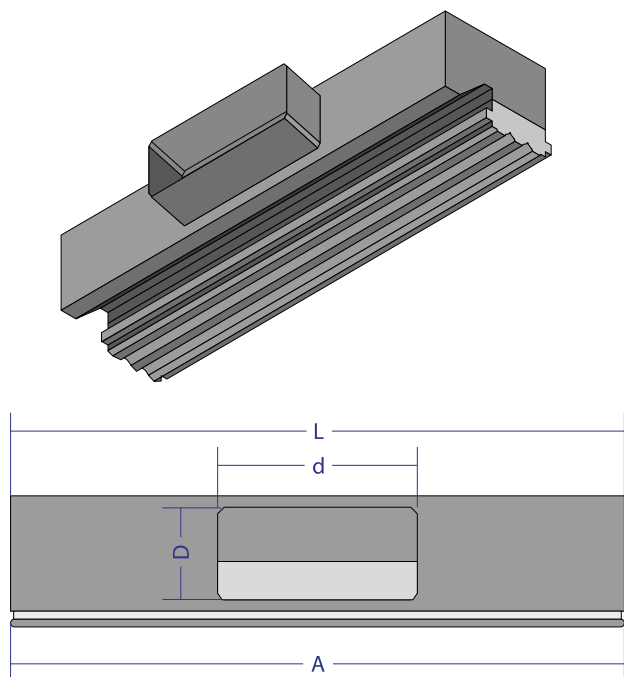


Установочный размер КСД по ширине (L, мм)			Количество патрубков, шт		
Серия решетки			L, мм		
F2	E2	M	до 1200	от 1200 до 2200	от 2200 до 2950
A+7	A+5	A+3	1	2	3

Кол-во щелей	Высота щели	B, мм	H, мм	E, мм	K, мм	B1, мм	h1, мм	D, мм	d, мм	W min, мм
1	20	20	48	77	27	51	170	110	188	158
	30	30	58	87	32	61	175	110	188	158
	40	40	68	97	40	71	180	110	250	158
	50	50	78	107	50	81	185	110	250	158
	60	60	88	117	65	91	190	150	307	198
	70	70	98	127	75	101	195	150	307	198
2	20	67	95	124	27	98	215	110	250	158
	25	77	105	134	27,5	108	225	110	250	158
	30	87	115	144	32	118	235	110	250	158
3	20	113	141	170	27	144	265	110	250	158
	25	128	156	185	27,5	159	280	110	250	158
	30	143	171	200	32	174	295	110	250	158
4	20	160	188	217	27	191	310	150	307	198
	25	180	208	237	27,5	211	330	150	307	198
	30	200	228	257	32	231	350	150	307	198

Габаритно-посадочные размеры щелевой решетки SAV + уменьшенная KSD-U-P с прямоугольной вырезкой

A - ширина щелей, B - высота щелей.



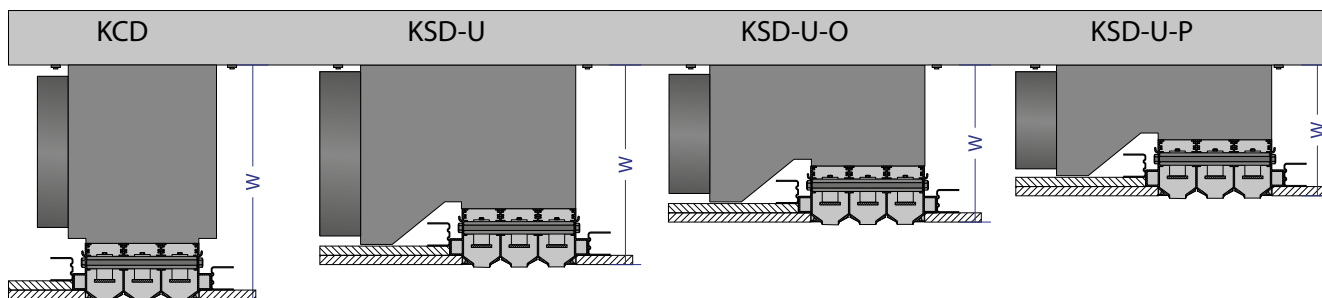
Установочный размер КСД по ширине (L, мм)			Количество патрубков, шт		
Серия решетки			L, мм		
F2	E2	M	до 1200	от 1200 до 2200	от 2200 до 2950
A+7	A+5	A+3	1	2	3

Кол-во щелей	Высота щели	B, мм	H, мм	E, мм	K, мм	B1, мм	h1, мм	D, мм	d, мм	W min, мм
1	20	20	48	77	27	51	170	60	204	103
	30	30	58	87	32	61	175	60	204	103
	40	40	68	97	40	71	180	90	315	133
	50	50	78	107	50	81	185	90	315	133
	60	60	88	117	65	91	190	125	355	168
	70	70	98	127	75	101	195	125	355	168
2	20	67	95	124	27	98	215	90	315	133
	25	77	105	134	27,5	108	225	90	315	133
3	30	87	115	144	32	118	235	90	315	133
	20	113	141	170	27	144	265	90	315	133
	25	128	156	185	27,5	159	280	90	315	133
4	30	143	171	200	32	174	295	90	315	133
	20	160	188	217	27	191	310	125	355	168
	25	180	208	237	27,5	211	330	125	355	168
	30	200	228	257	32	231	350	125	355	168

Типы камеры статического давления KSD

- KSD - стандартная камера с круглой врезкой.
- KSD-U - уменьшенная камера с круглой врезкой.
- KSD-U-O - уменьшенная камера с овальной врезкой.
- KSD-U-P - уменьшенная камера с прямоугольной врезкой.

Уменьшенная камера статического давления позволяет максимально сохранить полезную площадь помещения за счет уменьшения монтажного пространства.



Размер монтажного пространства (W) напрямую зависит от размера подключаемого воздуховода - чем меньше воздуховод, тем меньше адаптер для диффузора. В каталоге приведены рекомендуемые размеры воздуховода, но по запросу заказчика возможно изготовить адаптер с любой врезкой.

Размер монтажного пространства W_{min} в зависимости от подводящего воздуховода

Диаметр круглого воздуховода	Размеры овального воздуховода		Размеры прямоугольного воздуховода		W_{min} , мм			
	ϕD , мм	D , мм	d , мм	D , мм	d , мм	KSD	KSD-U	KSD-U-O
100	68,6	118	55	110	200	148	116	98
125	68,6	156	60	122	225	173	116	103
160	110	188	60	204	260	208	158	103
200	110	250	90	315	300	248	158	133
250	150	307	125	355	350	298	198	168
315	150	409	160	450	415	363	198	203

Конфигурация секций решеток

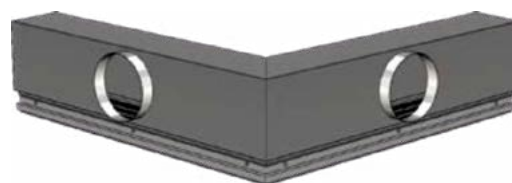
Радиусная конфигурация



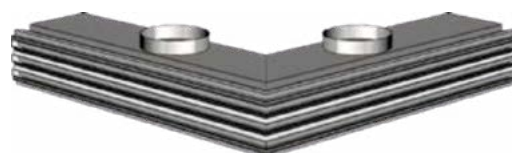
Угловая стеновая внутренняя секция U2



Угловая потолочная секция U1

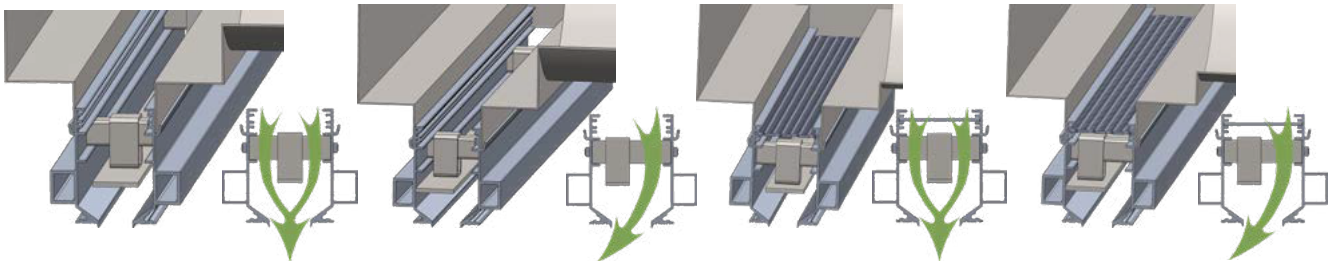


Угловая стеновая внешняя секция U3



	E	F	W
Мин.значение	150	150	45°
Макс.значение	450	450	175°

Максимальные показатели производительности щелевой решетки SAV с KSD в зависимости от генерируемого шума, 1 щель, длина A=1000мм

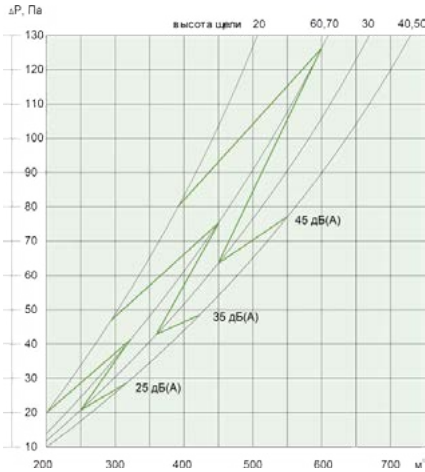


Высота щели	øD, мм	F _{жс} , м ²	Уровень шума менее 20 дБ(А)				Уровень шума менее 25 дБ(А)				Уровень шума менее 35 дБ(А)				Уровень шума менее 45 дБ(А)			
			L _{ор} , м ³ /ч	ΔP, Па	Дальностью, м. при V _x , м/с		L _{ор} , м ³ /ч	ΔP, Па	Дальностью, м. при V _x , м/с		L _{ор} , м ³ /ч	ΔP, Па	Дальностью, м. при V _x , м/с		L _{ор} , м ³ /ч	ΔP, Па	Дальностью, м. при V _x , м/с	
					0,2	0,5			0,2	0,5			0,2	0,5			0,2	0,5
Без выравнивателя потока воздуха, вертикальная струя																		
20	160	0,018	190	19	9	3	200	20	9,3	3,5	290	47	12,8	6	390	80	16,8	9
30	160	0,023	200	12	8,7	2,8	250	21	10,6	4,2	360	43	15	7,5	450	64	18,5	10,1
40	200	0,025	200	10	7,3	0,8	320	29	12	4,5	430	49	16,5	7,7	550	77	21	11,2
50	200	0,025	200	10	7,8	1,1	320	29	12,5	4,8	430	49	17	8	550	77	21,3	11,4
60	250	0,020	200	14	10,8	1,7	330	42	16	5,7	450	75	20,5	9,1	600	127	26,3	13,5
70	250	0,020	200	14	10	2,1	330	42	15,3	6	450	75	19,7	9,5	600	127	25,5	14
Без выравнивателя потока воздуха, настилающаяся струя																		
20	160	0,018	200	19	17,5	9,5	220	24	18,7	11	310	45	23,8	17,2	390	70	27,5	22
30	160	0,023	200	10	13	5	270	20	17	10	350	32	21,2	15	450	52	26,8	21,5
40	200	0,025	200	10	15,8	7,5	270	20	19,5	12,5	350	32	23,9	17,5	450	52	29,5	24
50	200	0,025	200	10	15,8	7,5	270	20	19,5	12,5	350	32	23,9	17,5	450	52	29,5	24
60	250	0,020	200	15	18,8	11	260	27	22,2	15	350	48	27	21	450	76	32,8	27,5
70	250	0,020	200	15	18,8	11	260	27	22,2	15	350	48	27	21	450	76	32,8	27,5
С выравнивателем потока воздуха, вертикальная струя																		
20	160	0,016	200	65	11	3,4	240	100	12,8	4,5	300	155	15	6,1	400	275	19	8,8
30	160	0,020	200	40	11,5	3,6	290	94	15,2	6	370	143	18,5	8,4	500	246	23,3	11,8
40	200	0,025	200	20	9,9	2,4	350	73	15,8	6,6	440	115	19,2	9	590	190	25	13
50	200	0,025	200	20	9,3	2,2	350	73	15,2	6,3	440	115	19	8,7	590	190	24,6	12,7
60	250	0,020	200	15	9	1,8	360	52	15,2	6,3	480	85	20	9,7	650	145	26,5	14
70	250	0,020	200	15	8,6	1,2	360	52	14,8	5,7	480	85	19,5	9	650	145	26	13,4
С выравнивателем потока воздуха, настилающаяся струя																		
20	160	0,016	200	35	16,6	9,2	280	74	18,8	12,2	360	115	20,8	15,2	450	180	23	18,3
30	160	0,020	200	20	16,6	9,2	330	63	20	14	420	100	22,3	17,3	520	153	24,8	21
40	200	0,025	200	14	12	5,2	350	42	15,8	10,8	450	66	18,3	14,5	570	105	21,5	18,8
50	200	0,025	200	14	9,3	2,7	350	42	13,2	8,2	450	66	15,7	11,8	570	105	18,8	16,3
60	250	0,020	200	20	7,3	0	330	63	10,8	5	420	100	13	8,3	520	153	15,6	12
70	250	0,020	200	20	5,3	-	330	63	8,8	2,5	420	100	11	5,8	520	153	13,5	9,5

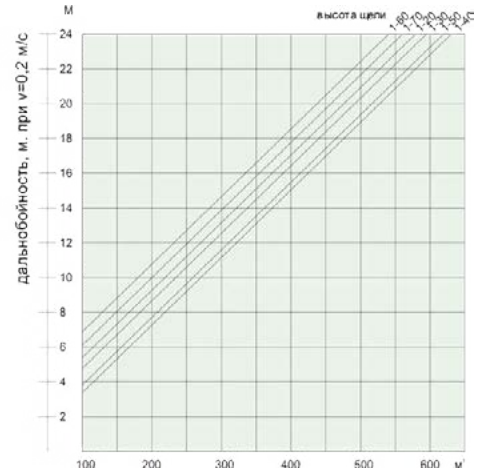
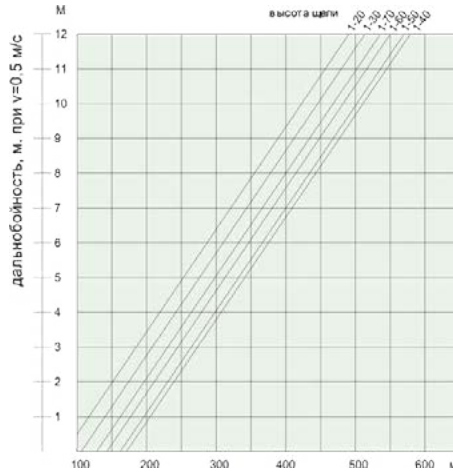
Решетка SAV с KSD 1 щель, длина A=1000мм, без выравнивателя потока воздуха

Вертикальная струя

Уровень звуковой мощности и
падение давления

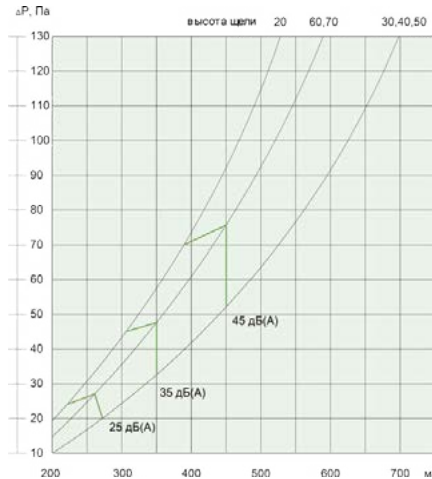


Дальнобойность приточной струи

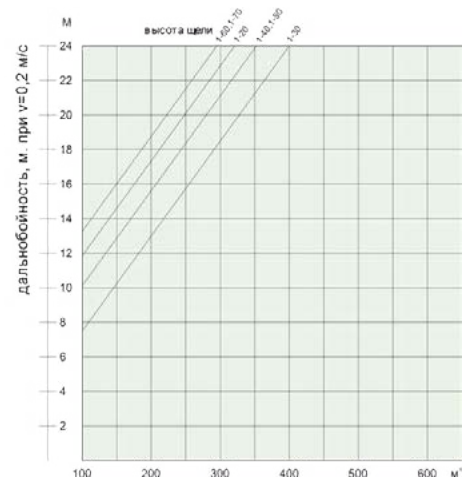
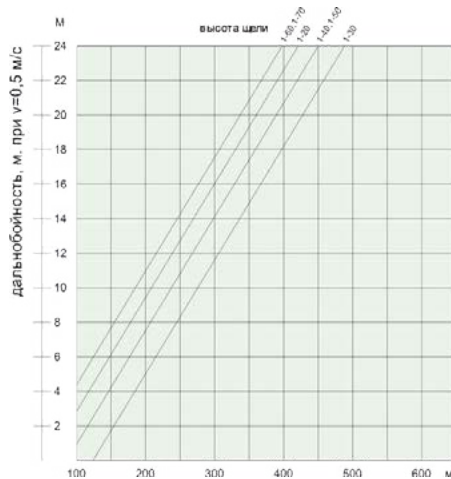


Настилаящаяся струя

Уровень звуковой мощности и
падение давления



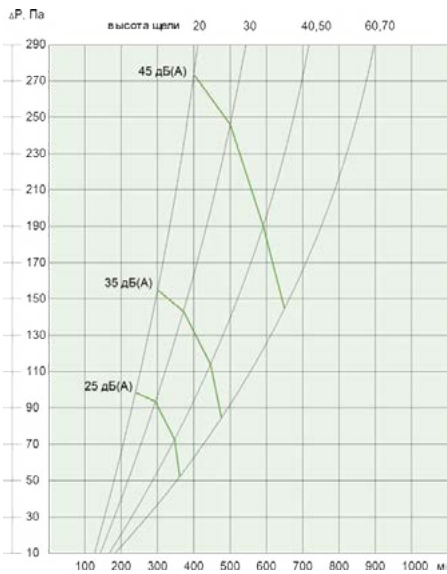
Дальнобойность приточной струи



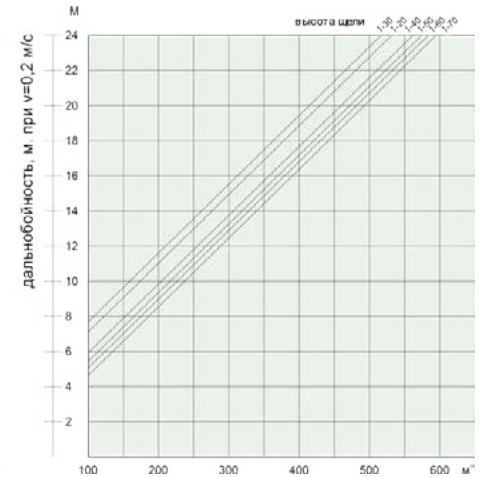
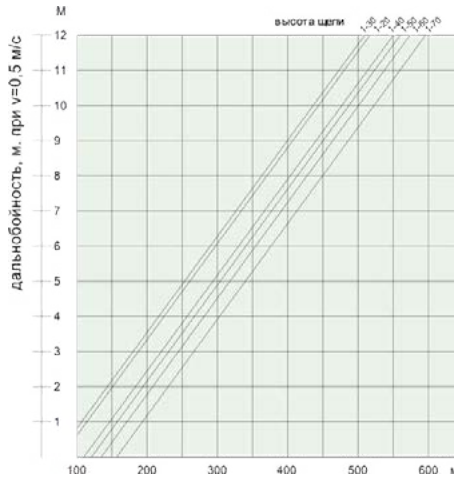
Решетка SAV с KSD 1 щель, длина A=1000мм, с выравнивателем потока воздуха

Вертикальная струя

Уровень звуковой мощности
и падение давления

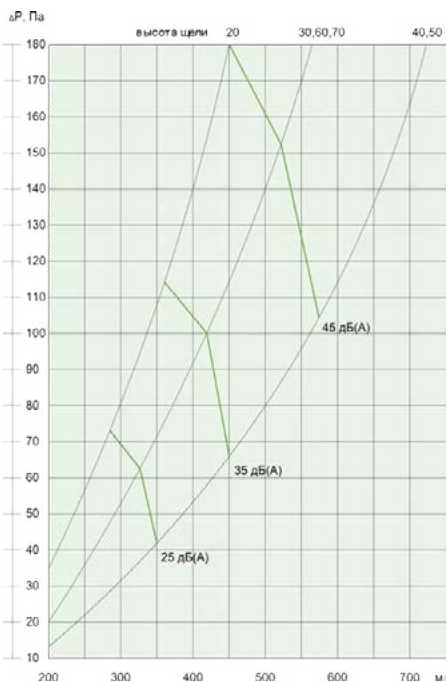


Дальнобойность приточной струи

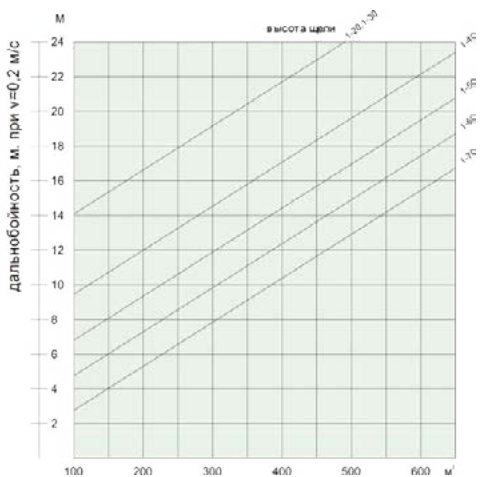
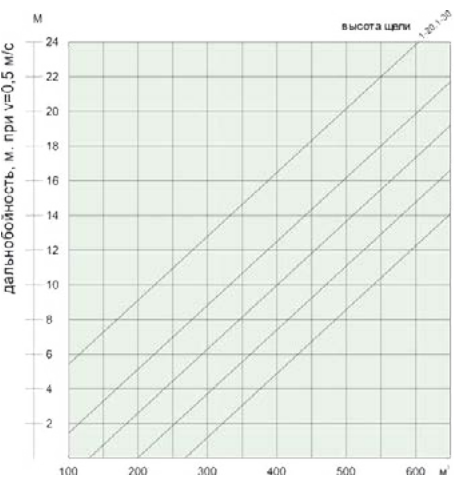


Настилающаяся струя

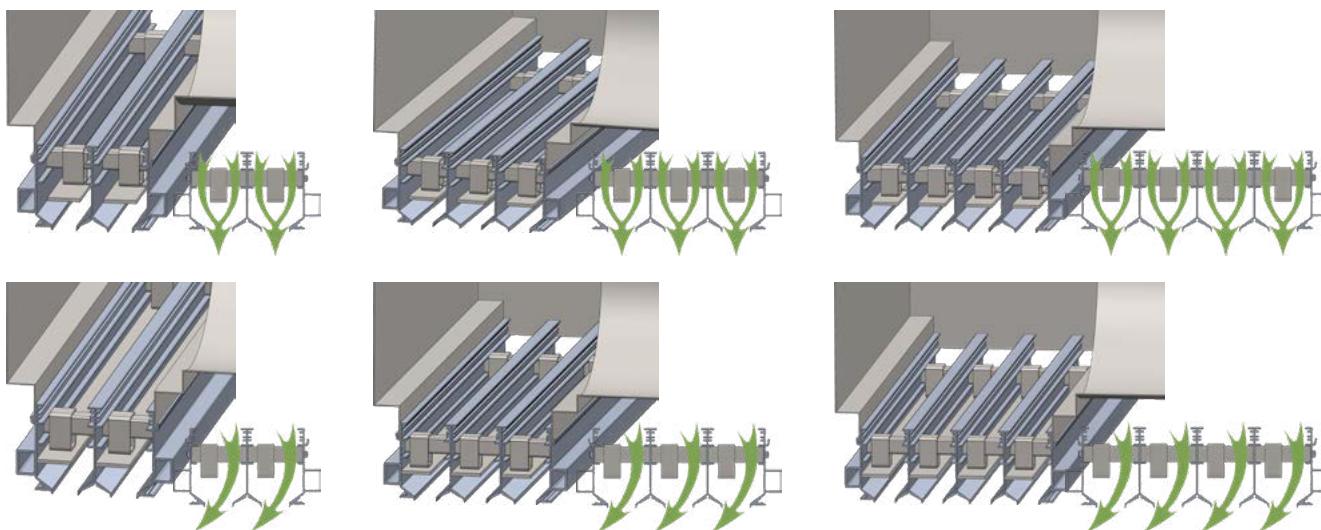
Уровень звуковой мощности
и падение давления



Дальнобойность приточной струи



Максимальные показатели производительности щелевой решетки SAV с KSD в зависимости от генерируемого шума, 2, 3, 4 щели без выравнивателя потока воздуха, длина A=1000мм

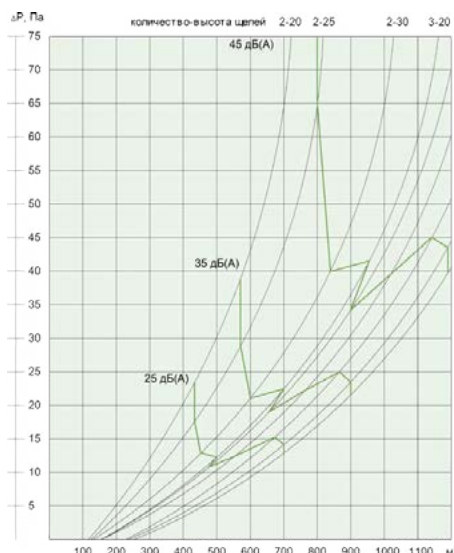


Кол-во щелей	Высота щели	øD, мм	F _{жс} , м ²	Уровень шума менее 20 дБ(А)				Уровень шума 25 дБ(А)				Уровень шума 35 дБ(А)				Уровень шума 45 дБ(А)			
				L _{оr} , м ³ /ч	ΔP, Па	Дальностью, м. при V _x , м/с		L _{оr} , м ³ /ч	ΔP, Па	Дальностью, м. при V _x , м/с		L _{оr} , м ³ /ч	ΔP, Па	Дальностью, м. при V _x , м/с		L _{оr} , м ³ /ч	ΔP, Па	Дальностью, м. при V _x , м/с	
						0,2	0,5			0,2	0,5			0,2	0,5			0,2	0,5
Без выравнивателя потока воздуха, вертикальная струя																			
2	20	200	0,036	300	12	11,4	3,2	430	23	15,5	7	570	39	20	11,2	800	85	27,5	17,7
	25	200	0,045	300	9	8,6	2	430	17,5	13	4,7	570	29	17,5	7,7	800	65	24,8	12,5
	30	200	0,046	300	6	7,9	1,6	450	13	12,8	4,6	600	21	17,7	7,5	830	40	25,2	12
3	20	200	0,054	300	4,5	9,3	2,5	500	12,5	15,9	6,8	700	22,5	22,3	11,2	960	42	31	17,2
	25	200	0,068	300	4,5	< 2	< 1	480	11	7	2,9	660	19	13	5,7	900	34	20,8	9,3
	30	200	0,069	300	4	3,9	< 1	550	12,5	12	5	770	22,5	19,3	8,8	1020	39,5	27,5	13,2
4	20	250	0,072	300	2	5,2	1	670	15,5	17,5	7,6	870	25	23,9	11,2	1140	45	32,5	16
	25	250	0,090	300	1,5	< 2	< 1	700	14	7	3,2	900	23,5	13,5	5,3	1190	43,5	22,8	8,3
	30	250	0,092	300	1	< 2	< 1	700	13	11	4,8	900	22	17,5	7,4	1190	39,5	26,8	11,2
Без выравнивателя потока воздуха, настилающаяся струя																			
2	20	200	0,036	300	12	15,2	9	430	24	18,5	13	580	40	22	17,5	800	75	27,5	24
	25	200	0,045	300	7,5	15,8	8,5	520	20	21	15	670	32	24,7	19,4	920	62	31	26,8
	30	200	0,046	300	7,5	16,6	9,5	520	20	22	16,8	670	32	25,5	21,3	920	62	32	29,8
3	20	200	0,054	300	3,5	10,2	3,5	570	14,5	16,7	9,8	760	25	21,5	14,3	1070	54	28,8	21,5
	25	200	0,068	300	3	9,3	3,4	620	13	17	10,5	840	24	22,2	15,5	1200	47	31	23,3
	30	200	0,069	300	2,7	12,8	4	590	14	19,9	11,9	820	27	25,5	18	1150	57	33,5	27
4	20	250	0,072	300	2	6,8	< 2	860	20	20,2	8,8	1100	35	26	11,7	>1300	-	-	-
	25	250	0,090	300	1	7,5	2	800	14,5	19,5	9,7	1030	24,5	25	13	>1300	-	-	-
	30	250	0,092	300	1	8	2,2	800	14,5	20	11,2	1030	24,5	25,5	15	>1300	-	-	-

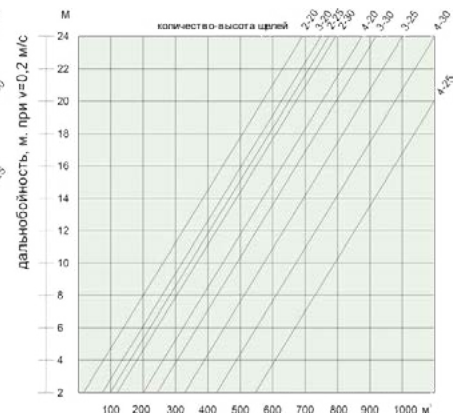
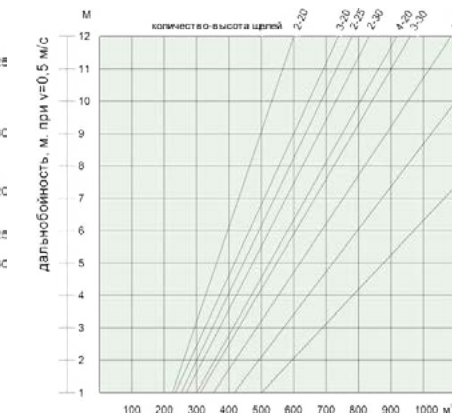
Решетка SAV с KSD 2, 3, 4 щели, длина A=1000 мм, без выравнивателя потока воздуха

Вертикальная струя

Уровень звуковой мощности и падение давления

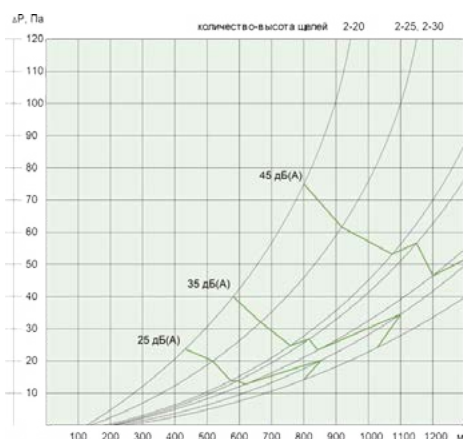


Дальнобойность приточной струи

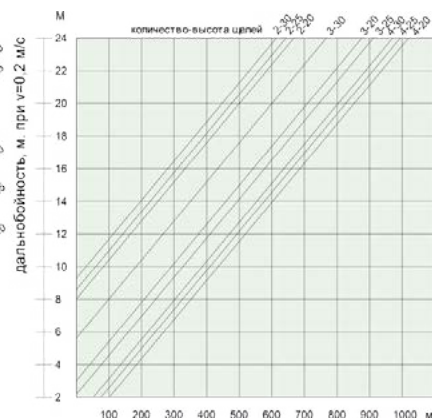
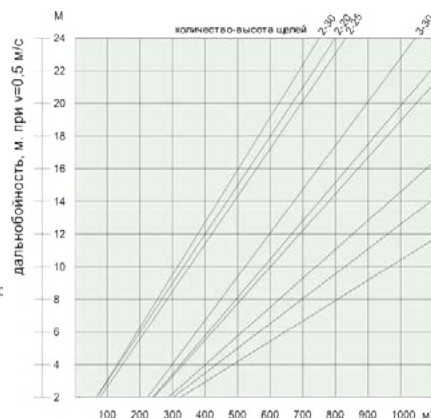


Настилающаяся струя

Уровень звуковой мощности и падение давления

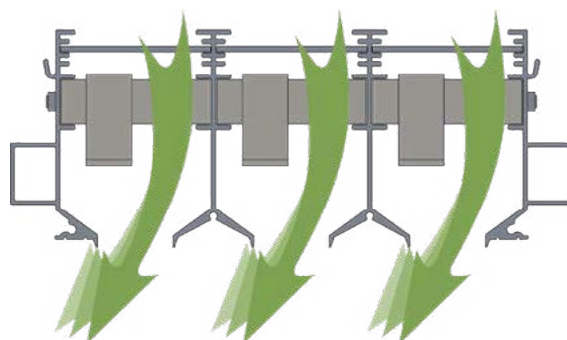


Дальнобойность приточной струи

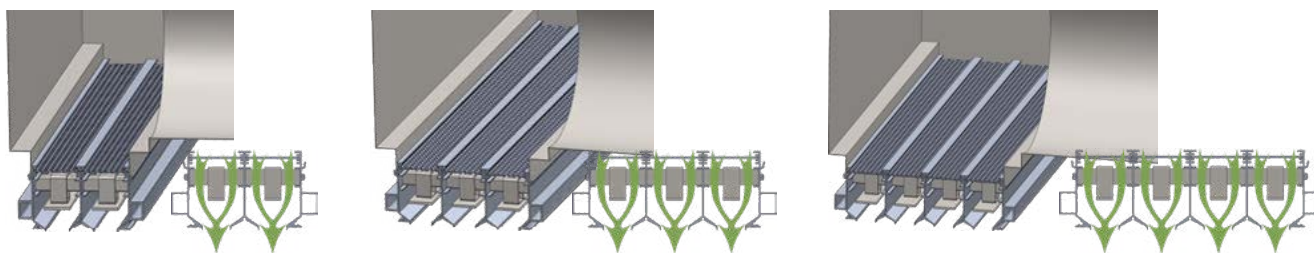


В диффузорах на 2, 3, 4 щели в комплектации с выравнивателем потока возможно осуществление вертикальной струи и наклонной струи, если дефлектор будет регулируемый. В зависимости от размера щели и объема подаваемого воздуха наклонная струя может быть направлена под углом от 30 до 60°.

Направление наклонной струи в щелевой решетке SAV-20-3-P1-RL



Максимальные показатели производительности щелевой решетки SAVc KSD в зависимости от генерируемого шума, 2, 3, 4 щели с выравнивателем потока воздуха, длина A=1000мм



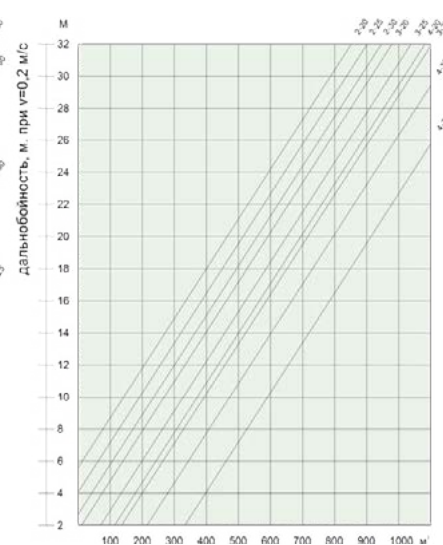
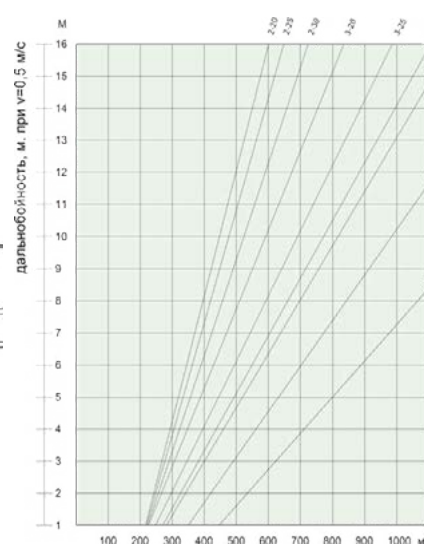
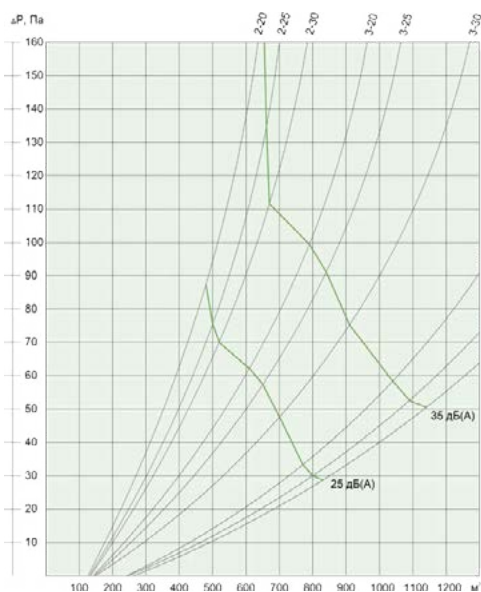
Кол-во щелей	Высота щели	øD, мм	F _{жс} , м ²	Уровень шума менее 20 дБ(А)			Уровень шума 25 дБ(А)			Уровень шума 35 дБ(А)			Уровень шума 45 дБ(А)						
				L _{0'} , м ³ /ч	ΔP, Па	Дальностью, м, при V _{x'} , м/с		L _{0'} , м ³ /ч	ΔP, Па	Дальностью, м, при V _{x'} , м/с		L _{0'} , м ³ /ч	ΔP, Па	Дальностью, м, при V _{x'} , м/с		L _{0'} , м ³ /ч	ΔP, Па	Дальностью, м, при V _{x'} , м/с	
						0,2	0,5			0,2	0,5			0,2	0,5			0,2	0,5
С выравнивателем потока воздуха, вертикальная струя																			
2	20	200	0,032	300	37	15	4,2	480	87	20,8	11,5	650	170	25,8	17,9	830	263	31,4	24,9
	25	200	0,037	300	30	13,4	3,8	500	76	19,6	10,8	660	135	24,5	16,4	850	239	30,4	23
	30	200	0,041	300	26	12	3,4	520	70	18,7	9,8	670	112	23,5	14,4	870	211	29,6	20,4
3	20	200	0,049	400	30	14	5,4	610	62	20,3	10,4	790	99	26,2	14,9	1100	238	35,7	22,5
	25	200	0,055	400	25	12,3	4,2	650	57	20	9,3	840	91	25,8	13	1200	224	37	20,4
	30	200	0,061	400	18	10,2	3	700	48	19,5	8	910	76	26	11,6	1300	176	38	18,1
4	20	250	0,065	500	14	14	5,2	770	33	22,3	10	1040	58	30,7	14,8	1400	107	41,8	21,3
	25	250	0,073	500	12	7,3	1,7	800	30	16,6	5	1090	53	25,5	8,3	1450	91	36,5	12,4
	30	250	0,082	500	11	10,9	3,2	830	29	21,2	7,8	1140	51	30,7	12,2	1500	83	41,7	17,3

Решетка SAV с KSD 2, 3, 4 щели, длина A=1000мм, с выравнивателем потока воздуха

Вертикальная струя

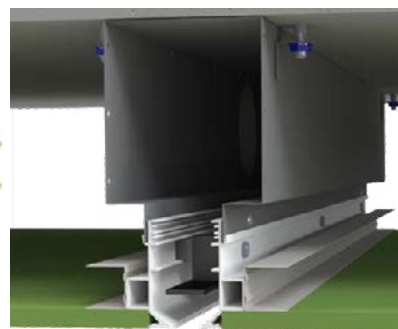
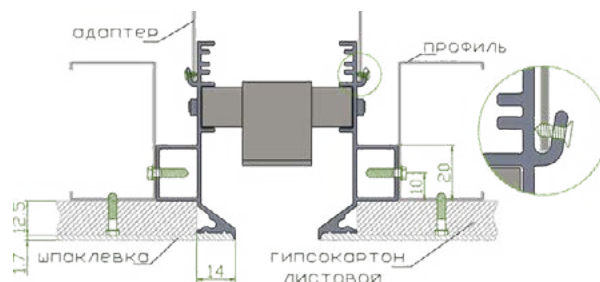
Уровень звуковой мощности и падение давления

Дальность приточной струи

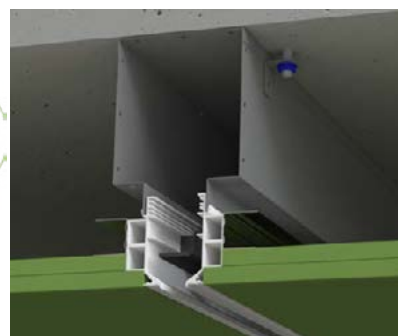
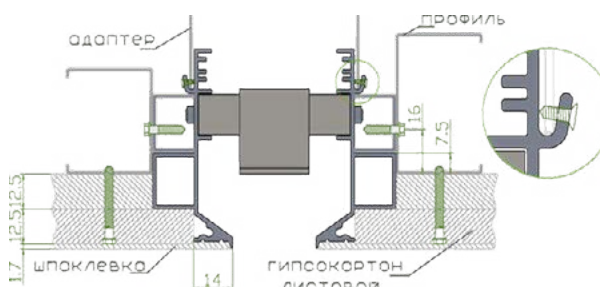


Монтаж щелевой решетки SAV

Под 1 лист ГКЛ



Под 2 листа ГКЛ



Пример заказа щелевой решетки SAV

F2 — Тип секции: F2, E2, M.

R500 — Конфигурация диффузора: радиусная - R, угловая потолочная секция - U1, угловая стенная внутренняя секция - U2, угловая стенная внешняя секция - U3.

SAV — Серия решетки.

20 — Высота щели: 20мм, 25мм, 30мм.

3 — Количество щелей (1-6).

1000 — Длина щели. При заказе угловой секции указывается 2 размера, например 300x300мм.

P1 — Внутреннее исполнение: без выравнивателя потока воздуха - , с выравнивателем потока воздуха - P1, с клапаном расхода воздуха - P2.

RL — Дефлектор: регулируемый - RL, фиксированный - FL.

1 ГКЛ — Особенности монтажа: под 1 ГКЛ, под 2 ГКЛ.

RAL9016 — Стандартное покрытие по умолчанию (белый цвет). Выберите свой цвет по шкале RAL.

Пример заказа камеры статического давления к диффузору

KSD — Тип камеры статического давления: KSD, KSD-U, KSD-U-O, KSD-U-P.

OV — Врезка для присоединения к воздуховоду: осевая врезка - OV, боковая врезка - BV, верхняя врезка - VV.

200 — Диаметр врезки.

RAL9016 — Стандартное покрытие по умолчанию (белый цвет). Выберите свой цвет по шкале RAL.