

Описание. Сотовая решетка HGP с большим коэффициентом живого сечения используется в системах приточно-вытяжной вентиляции и кондиционирования. Предназначена для установки в воздуховод или в любой другой проем, возможно использование в качестве решетки радиатора отопления.

Конструкция. Решетка HGP изготовлена из алюминиевого профиля АД31. Решетка представляет собой рамку из специального уголка с закрепленным внутри пластиковым сотовым полотном с квадратными ячейками 14,5x14,5мм. Решетка окрашивается полиэфирной порошковой краской в любой цвет по международному каталогу RAL. Базовый цвет белый RAL 9016.

Размеры решеток. От 100x100мм до 1200x1200мм, возможно изготовление большего размера при дополнительном усилении конструкции.

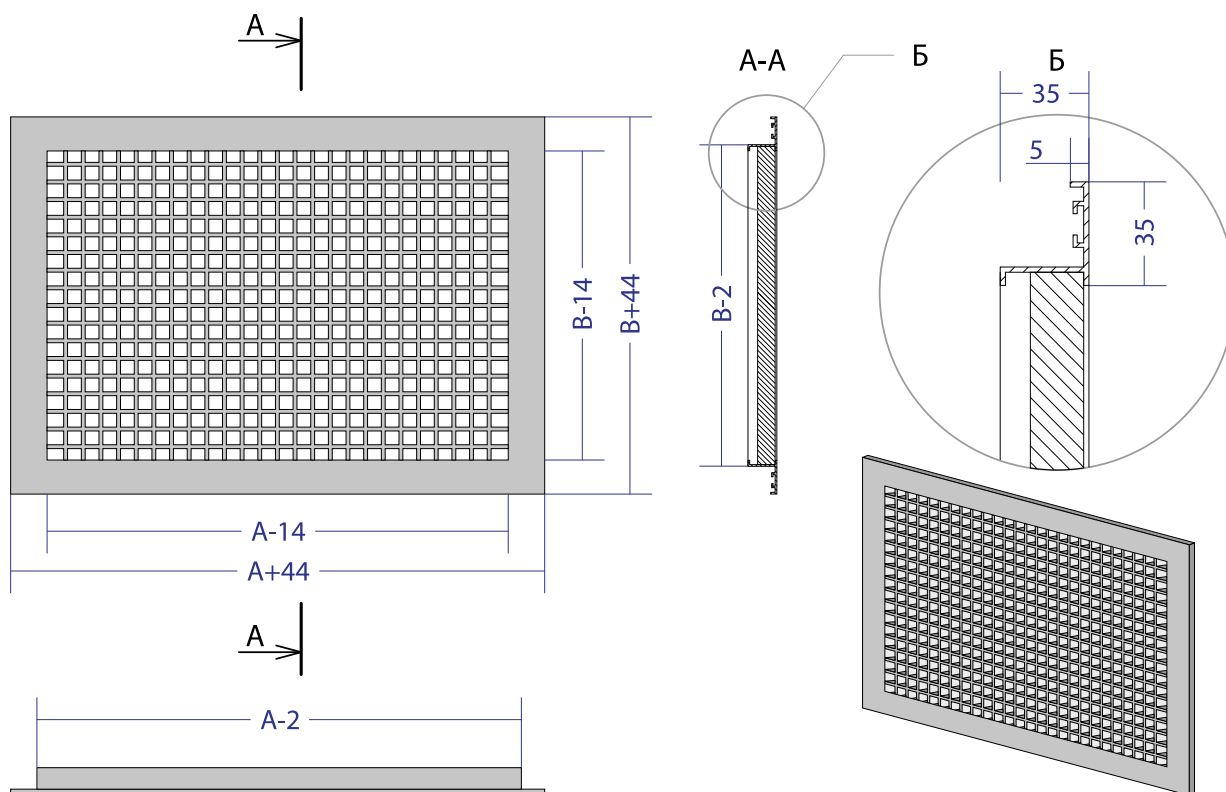
Опционально:

- монтажные отверстия в рамке решетки для крепления с помощью саморезов.
- специальные пружинные защелки для монтажа.
- порошковая окраска в любой цвет по каталогу RAL, отличный от базового.

Габаритно-посадочные размеры решетки HGP

AxV - размер строительного проема.

При стороне A > 600мм устанавливается Т-образный профиль 20x20мм.



Стандартные типоразмеры для подбора решеток HGP

Типоразмер HGP		Условный типоразмер по ширине, А(мм)																					
		200	250	300	350	400	450	500	550	600	650	700	750	800	850	900	950	1000	1050	1100	1150	1200	
Условный типоразмер по высоте, В(мм)	200	F_{cc}, M^2	0,0319	0,0401	0,0483	0,0565	0,0647	0,0729	0,0811	0,0893	0,0975	0,1057	0,1138	0,1220	0,1302	0,1384	0,1466	0,1548	0,01630	0,1712	0,1794	0,1876	0,1957
		m, кг	0,26	0,29	0,33	0,36	0,39	0,43	0,46	0,49	0,52	0,56	0,59	0,62	0,66	0,69	0,72	0,75	0,79	0,82	0,85	0,89	0,92
	250	F_{cc}, M^2	0,0401	0,0504	0,0607	0,0710	0,0813	0,0916	0,1019	0,1122	0,1225	0,1327	0,1430	0,1533	0,1636	0,1739	0,1842	0,1945	0,2048	0,2151	0,2254	0,2356	0,2459
		m, кг	0,29	0,33	0,37	0,40	0,44	0,47	0,51	0,54	0,58	0,62	0,65	0,69	0,72	0,76	0,79	0,83	0,87	0,90	0,94	0,97	1,01
	300	F_{cc}, M^2	0,0483	0,0607	0,0731	0,0855	0,0979	0,1103	0,1227	0,1351	0,1474	0,1598	0,1722	0,1846	0,1970	0,2094	0,2218	0,2342	0,2466	0,2590	0,2713	0,2837	0,2961
		m, кг	0,33	0,37	0,40	0,44	0,48	0,52	0,56	0,60	0,64	0,67	0,71	0,75	0,79	0,83	0,87	0,91	0,95	0,98	1,02	1,06	1,10
	350	F_{cc}, M^2	0,0565	0,0710	0,0855	0,1000	0,1145	0,1290	0,1435	0,1579	0,1724	0,1869	0,2014	0,2159	0,2304	0,2449	0,2594	0,2739	0,2884	0,3028	0,3173	0,3318	0,3463
		m, кг	0,36	0,40	0,44	0,48	0,53	0,57	0,61	0,65	0,69	0,73	0,78	0,82	0,86	0,90	0,94	0,98	1,02	1,07	1,11	1,15	1,19
	400	F_{cc}, M^2	0,0647	0,0813	0,0979	0,1145	0,1311	0,1477	0,1642	0,1808	0,1974	0,2140	0,2306	0,2472	0,2638	0,2804	0,2970	0,3136	0,3301	0,3467	0,3633	0,3799	0,3965
		m, кг	0,39	0,44	0,48	0,53	0,57	0,62	0,66	0,70	0,75	0,79	0,84	0,88	0,93	0,97	1,02	1,06	1,10	1,15	1,19	1,24	1,28
	450	F_{cc}, M^2	0,0729	0,0916	0,1103	0,1290	0,1477	0,1663	0,1850	0,2037	0,2224	0,2411	0,2598	0,2785	0,2972	0,3159	0,3346	0,3532	0,3719	0,3906	0,4093	0,4280	0,4467
		m, кг	0,43	0,47	0,52	0,57	0,62	0,66	0,71	0,76	0,80	0,85	0,90	0,95	0,99	1,04	1,09	1,14	1,18	1,23	1,28	1,33	1,37
	500	F_{cc}, M^2	0,0811	0,1019	0,1227	0,1435	0,1642	0,1850	0,2058	0,2266	0,2474	0,2682	0,2890	0,3098	0,3306	0,3515	0,3721	0,3929	0,4137	0,4345	0,4553	0,4761	0,4969
		m, кг	0,46	0,51	0,56	0,61	0,66	0,71	0,76	0,81	0,86	0,91	0,96	1,01	1,06	1,11	1,16	1,21	1,26	1,31	1,36	1,41	1,46
	550	F_{cc}, M^2	0,0893	0,1122	0,1351	0,1579	0,1808	0,2037	0,2266	0,2495	0,2724	0,2953	0,3182	0,3411	0,3640	0,3868	0,4097	0,4326	0,4555	0,4784	0,5013	0,5242	0,5471
		m, кг	0,49	0,54	0,60	0,65	0,70	0,76	0,81	0,86	0,92	0,97	1,02	1,08	1,13	1,18	1,24	1,29	1,34	1,40	1,45	1,50	1,55
	600	F_{cc}, M^2	0,0975	0,1225	0,1474	0,1724	0,1974	0,2224	0,2474	0,2724	0,2974	0,3224	0,3474	0,3724	0,3973	0,4223	0,4473	0,4723	0,4973	0,5223	0,5473	0,5723	0,5973
		m, кг	0,52	0,58	0,64	0,69	0,75	0,80	0,86	0,92	0,97	1,03	1,08	1,14	1,20	1,25	1,31	1,37	1,42	1,48	1,53	1,59	1,66

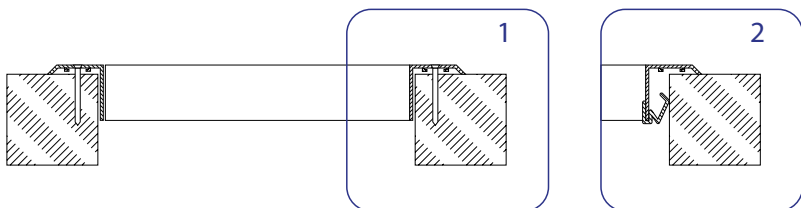
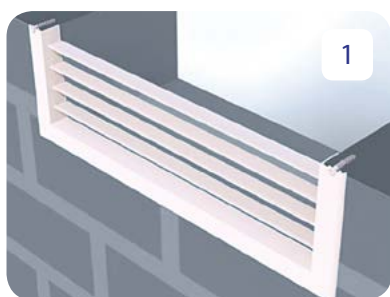
* F_{cc} - площадь свободного сечения

* m - теоретическая масса

Варианты крепления

Крепление саморезами

Крепление с помощью пружинных защелок



Пример заказа решетки HGP

HGP — Тип решетки.

300x500 — Размер строительного проема по горизонтали и вертикали.

RAL9016 — Стандартное покрытие по умолчанию (белый цвет). Выберите свой цвет по шкале RAL.

Z — Варианты крепления решетки: O-отверстия, Z-пружинные защелки.