



Описание. Напольная решетка FG/FG1 используется в системах отопления и приточно-вытяжной вентиляции и кондиционирования. Решетка специально разработана для использования в помещениях со встроенными в пол конвекторами. Решетка FG имеет жестко закрепленный блок жалюзи. Решетка FG1 имеет гибкий блок жалюзи, позволяющий сворачивать его в рулон для облегчения доступа к элементам системы вентиляции.

Конструкция. Рамка напольной решетки FG/FG1 представляет собой уголок 20x20мм с горизонтально закрепленными в нем гантелеобразными нерегулируемыми жалюзи, соединенными между собой трубкой диаметром 8мм. Решетка окрашивается полиэфирной порошковой краской по международному каталогу RAL. Базовый цвет белый RAL9016.

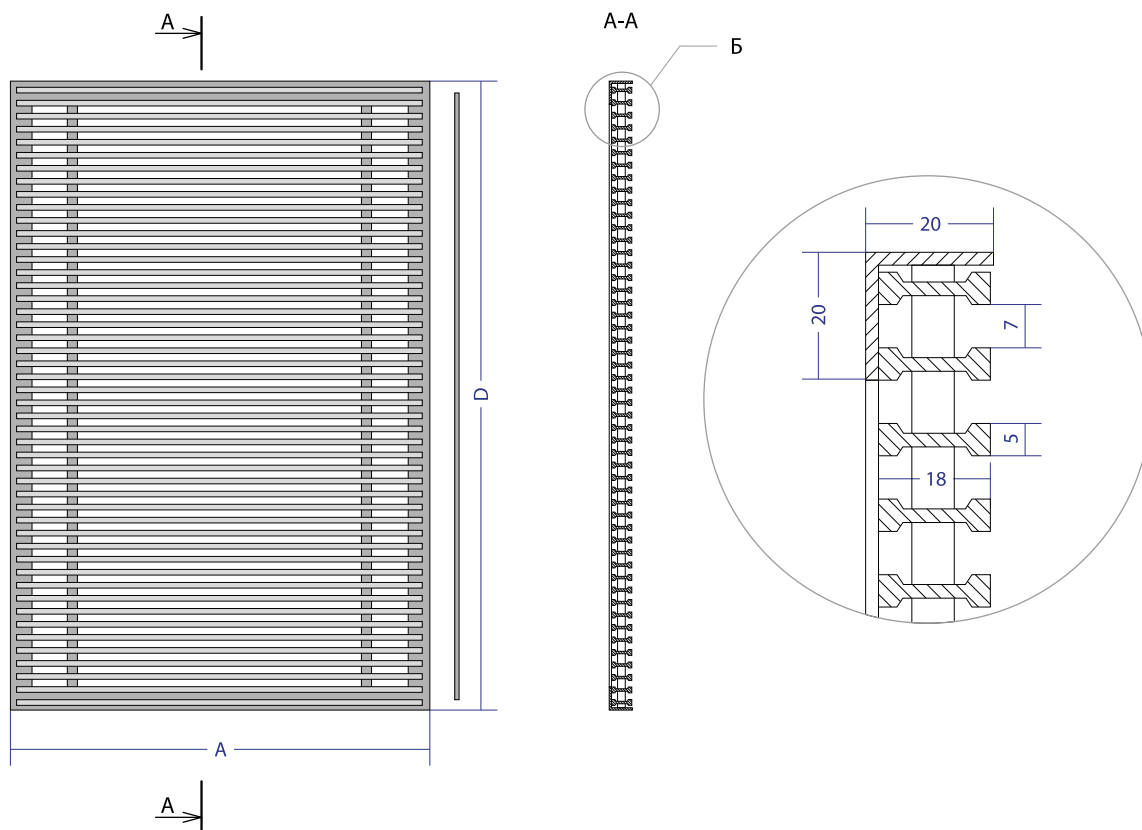
Размеры решеток. Минимальный размер 100x200мм, максимальный размер 400x3000мм. Определяющим размером AxВ является габаритный.

Опционально:

- порошковая окраска в любой цвет по каталогу RAL, отличный от базового.
- комплектация камерой статического давления (KSD).

Габаритно-посадочные размеры напольной решетки FG/FG1

AxВ - габаритный размер решетки.



Стандартные типоразмеры, площадь свободного сечения (F_{с.с.}) и теоретическая масса (m)

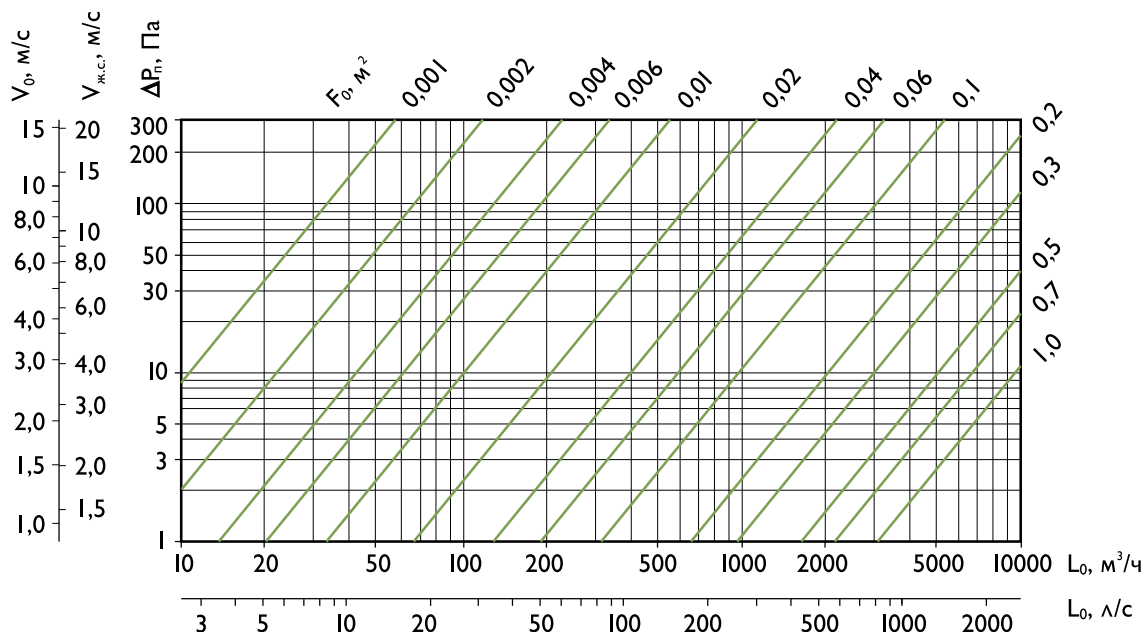
Типоразмер FG/FG1		Условный типоразмер по высоте, В (мм)																			
		100	150	200	250	300	350	400	450	500	550	600	650	700	750	800	850	900	950	1000	
Условный типоразмер по ширине, А (мм)	50	F _{с.с.} , м ²	0,001	0,001	0,002	0,002	0,003	0,003	0,004	0,004	0,005	0,005	0,006	0,006	0,007	0,007	0,008	0,008	0,009	0,009	0,010
		m, кг	0,17	0,22	0,27	0,32	0,38	0,43	0,47	0,52	0,58	0,63	0,68	0,73	0,78	0,82	0,89	0,94	0,99	1,03	1,09
	100	F _{с.с.} , м ²	0,004	0,007	0,010	0,013	0,016	0,019	0,022	0,025	0,028	0,031	0,034	0,037	0,040	0,043	0,046	0,049	0,052	0,055	0,058
		m, кг	0,34	0,42	0,50	0,57	0,68	0,75	0,83	0,91	0,99	1,10	1,17	1,25	1,32	1,39	1,51	1,59	1,66	1,74	1,84
	150	F _{с.с.} , м ²	0,007	0,012	0,018	0,023	0,029	0,034	0,040	0,045	0,051	0,056	0,062	0,067	0,073	0,078	0,084	0,089	0,095	0,100	0,106
		m, кг	0,45	0,56	0,66	0,77	0,93	1,03	1,13	1,24	1,35	1,50	1,61	1,71	1,80	1,91	2,07	2,18	2,28	2,38	2,53
	200	F _{с.с.} , м ²	0,010	0,018	0,026	0,034	0,042	0,050	0,058	0,066	0,074	0,082	0,090	0,098	0,106	0,114	0,122	0,130	0,138	0,146	0,154
		m, кг	0,57	0,74	0,87	1,00	1,21	1,33	1,46	1,60	1,74	1,94	2,07	2,21	2,32	2,46	2,67	2,80	2,93	3,07	3,26
	250	F _{с.с.} , м ²	0,013	0,023	0,034	0,044	0,055	0,065	0,076	0,086	0,097	0,107	0,118	0,128	0,139	0,149	0,160	0,170	0,181	0,191	0,202
		m, кг	0,68	0,87	1,03	1,20	1,46	1,60	1,76	1,92	2,10	2,34	2,50	2,66	2,80	2,96	3,22	3,39	3,55	3,71	3,95
	300	F _{с.с.} , м ²	0,016	0,029	0,042	0,055	0,068	0,081	0,094	0,107	0,120	0,133	0,146	0,159	0,172	0,185	0,198	0,211	0,224	0,237	0,250
		m, кг	0,82	1,01	1,20	1,39	1,70	1,87	2,06	2,25	2,46	2,74	2,93	3,12	3,29	3,47	3,79	3,98	4,16	4,35	4,64
	350	F _{с.с.} , м ²	0,019	0,034	0,050	0,065	0,081	0,096	0,112	0,127	0,143	0,158	0,174	0,189	0,205	0,220	0,236	0,251	0,267	0,282	0,298
		m, кг	0,94	1,15	1,37	1,59	1,95	2,14	2,35	2,57	2,81	3,15	3,36	3,58	3,77	3,98	4,34	4,56	4,78	4,99	5,33
	400	F _{с.с.} , м ²	0,022	0,040	0,058	0,076	0,094	0,112	0,130	0,148	0,166	0,184	0,202	0,220	0,238	0,256	0,274	0,292	0,310	0,328	0,346
		m, кг	1,05	1,29	1,54	1,78	2,19	2,41	2,65	2,90	3,17	3,55	3,79	4,04	4,25	4,50	4,91	5,15	5,40	5,64	6,02

Типоразмер FG/FG1		Условный типоразмер по высоте, В (мм)																				
		1050	1100	1150	1200	1250	1300	1350	1400	1450	1500	1550	1600	1650	1700	1750	1800	1850	1900	1950	2000	
Условный типоразмер по ширине, А (мм)	50	F _{с.с.} , м ²	0,010	0,011	0,011	0,012	0,012	0,013	0,013	0,014	0,014	0,015	0,015	0,016	0,016	0,017	0,017	0,018	0,018	0,019	0,019	0,020
		m, кг	1,14	1,19	1,24	1,29	1,35	1,40	1,45	1,49	1,56	1,61	1,65	1,70	1,75	1,81	1,86	1,91	1,96	2,01	2,06	2,11
	100	F _{с.с.} , м ²	0,061	0,064	0,067	0,070	0,073	0,076	0,079	0,082	0,085	0,088	0,091	0,094	0,097	0,100	0,103	0,106	0,109	0,112	0,115	0,118
		m, кг	1,92	1,99	2,07	2,15	2,26	2,33	2,41	2,48	2,60	2,67	2,75	2,83	2,90	3,01	3,09	3,16	3,24	3,34	3,42	3,50
	150	F _{с.с.} , м ²	0,111	0,117	0,122	0,128	0,133	0,139	0,144	0,150	0,155	0,161	0,166	0,172	0,177	0,183	0,188	0,194	0,199	0,205	0,210	0,216
		m, кг	2,64	2,74	2,85	2,95	3,12	3,21	3,32	3,42	3,58	3,69	3,79	3,90	3,99	4,15	4,26	4,36	4,47	4,62	4,72	4,83
	200	F _{с.с.} , м ²	0,162	0,170	0,178	0,186	0,194	0,202	0,210	0,218	0,226	0,234	0,242	0,250	0,258	0,266	0,274	0,282	0,290	0,298	0,306	0,314
		m, кг	3,40	3,53	3,66	3,79	4,01	4,12	4,26	4,39	4,60	4,73	4,87	5,00	5,12	5,33	5,46	5,59	5,73	5,92	6,06	6,19
	250	F _{с.с.} , м ²	0,212	0,223	0,233	0,244	0,254	0,265	0,275	0,286	0,296	0,307	0,317	0,328	0,338	0,349	0,359	0,370	0,380	0,391	0,401	0,412
		m, кг	4,11	4,27	4,43	4,59	4,85	4,99	5,16	5,32	5,58	5,74	5,90	6,06	6,20	6,46	6,62	6,78	6,94	7,19	7,35	7,51
	300	F _{с.с.} , м ²	0,263	0,276	0,289	0,302	0,315	0,328	0,341	0,354	0,367	0,380	0,393	0,406	0,419	0,432	0,445	0,458	0,471	0,484	0,497	0,510
		m, кг	4,83	5,02	5,21	5,39	5,71	5,87	6,06	6,25	6,56	6,75	6,94	7,13	7,29	7,60	7,79	7,98	8,17	8,46	8,64	8,83
	350	F _{с.с.} , м ²	0,313	0,329	0,344	0,360	0,375	0,391	0,406	0,422	0,437	0,453	0,468	0,484	0,499	0,515	0,530	0,546	0,561	0,577	0,592	0,608
		m, кг	5,54	5,76	5,98	6,19	6,55	6,74	6,96	7,18	7,54	7,75	7,97	8,19	8,38	8,73	8,95	9,17	9,39	9,72	9,93	10,15
	400	F _{с.с.} , м ²	0,364	0,382	0,400	0,418	0,436	0,454	0,472	0,490	0,508	0,526	0,544	0,562	0,580	0,598	0,616	0,634	0,652	0,670	0,688	0,706
		m, кг	6,26	6,51	6,75	6,99	7,41	7,62	7,87	8,11	8,52	8,76	9,01	9,25	9,47	9,88	10,12	10,37	10,61	10,99	11,23	11,48

* F_{с.с.} - площадь свободного сечения

* m - теоретическая масса

Аэродинамические характеристики напольных решеток FG/FG1 при подаче или удалении воздуха в помещениях



Пример заказа щелевой решетки FG/FG1

FG — Тип решетки: жестко закрепленный блок жалюзи - FG, гибкий блок жалюзи - FG1.

300x1000 — Габаритный размер решетки по ширине и длине.

RAL9016 — Стандартное покрытие по умолчанию (белый цвет). Выберите свой цвет по шкале RAL.