



Описание. Потолочная решетка 4CD-R используется в системах приточно-вытяжной вентиляции и кондиционирования. В основном устанавливается в потолок типа «Армстронг». Распределение воздуха происходит в четыре стороны. Решетка оснащена клапаном расхода воздуха для регулирования объема подаваемого воздуха и точной настройки системы вентиляции в помещении.

Конструкция. Потолочная решетка 4CD-R изготовлена из алюминиевого профиля АД31. Решетка представляет собой рамку из специального профиля с закрепленным под 30° к лицевой поверхности блоком пластин. Сам блок пластин является съемным, что способствует легкому монтажу и ревизии

системы. Клапан расхода воздуха представляет собой рамку с установленными в нее лопатками. Положение лопаток регулируется при помощи ручки. Изменение положения лопаток позволяет изменять площадь свободного сечения решетки, тем самым регулируя объем подаваемого воздуха. Решетка окрашивается полиэфирной порошковой краской в любой цвет по международному каталогу RAL. Базовый цвет белый RAL 9016.

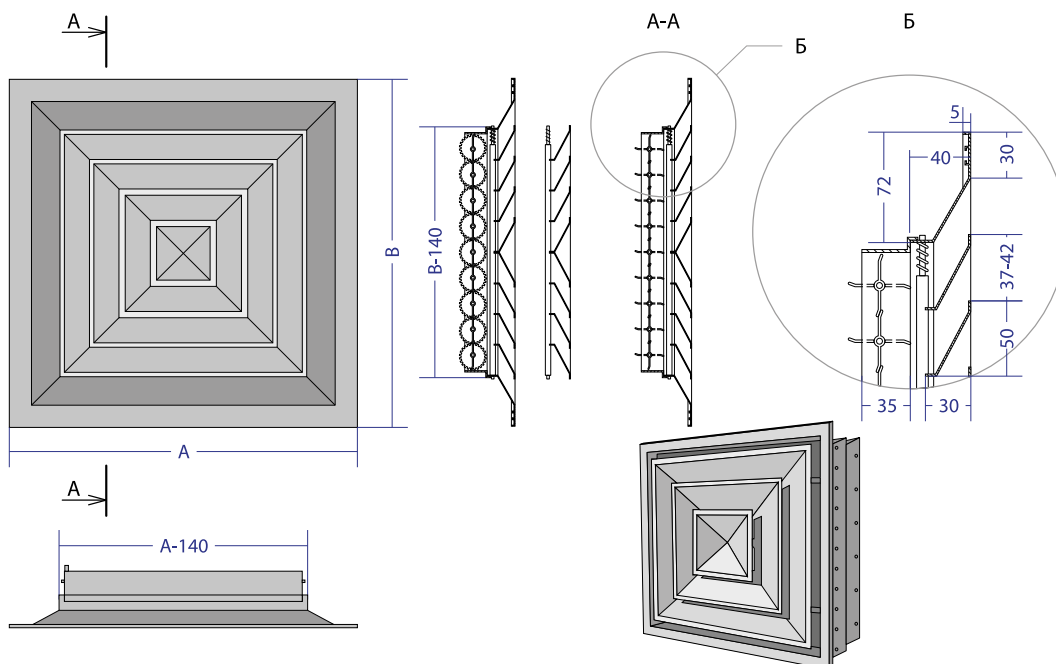
Размеры решеток. Потолочные решетки могут изготавливаться квадратного и прямоугольного сечения. Минимальный размер 225x225мм, максимальный - 1050x1050мм, шаг - 75мм. Стандартные размеры: 300x300мм, 450x450мм, 600x600мм.

Опционально:

- порошковая окраска в любой цвет по каталогу RAL, отличный от базового.
- комплектация камерой статического давления.

Габаритно-посадочные размеры решетки 4CD-R

AxB - габаритные размеры решетки.



Стандартные типоразмеры для подбора решеток 4CD-R

Типоразмер 4CD-R		Условный типоразмер по ширине, А(мм)																		
		250	300	350	375	400	450	500	525	600	675	700	750	825	900	975	1000	1100	1200	
Условный типоразмер по высоте, В(мм)	250	F _{с.с.} , М ²	0,0141	0,0178	0,0215	0,0233	0,0252	0,0289	0,0326	0,0345	0,0400	0,0456	0,0474	0,0511	0,0567	0,0622	0,0678	0,0697	0,0771	0,0845
		m, кг	0,56	0,70	0,83	0,90	0,97	1,11	1,24	1,31	1,52	1,72	1,79	1,93	2,13	2,34	2,54	2,61	2,88	3,16
	300	F _{с.с.} , М ²	0,0178	0,0225	0,0271	0,0295	0,0318	0,0365	0,0412	0,0435	0,0505	0,0576	0,0599	0,0646	0,0716	0,0786	0,0856	0,0880	0,0973	0,1067
		m, кг	0,73	0,87	1,00	1,07	1,14	1,28	1,41	1,48	1,69	1,89	1,96	2,10	2,30	2,51	2,71	2,78	3,06	3,33
	350	F _{с.с.} , М ²	0,0215	0,0271	0,0328	0,0356	0,0385	0,0441	0,0498	0,0526	0,0611	0,0696	0,0724	0,0780	0,0865	0,0950	0,1035	0,1063	0,1176	0,1289
		m, кг	0,90	1,04	1,18	1,24	1,31	1,45	1,59	1,65	1,86	2,06	2,13	2,27	2,48	2,68	2,89	2,95	3,23	3,50
	375	F _{с.с.} , М ²	0,0233	0,0295	0,0356	0,0387	0,0418	0,0479	0,0541	0,0571	0,0663	0,0756	0,0786	0,0848	0,0940	0,1032	0,1124	0,1155	0,1278	0,1400
		m, кг	0,99	1,12	1,26	1,33	1,40	1,53	1,67	1,74	1,95	2,15	2,22	2,36	2,56	2,77	2,97	3,04	3,31	3,59
	400	F _{с.с.} , М ²	0,0252	0,0318	0,0385	0,0418	0,0451	0,0517	0,0583	0,0617	0,0716	0,0815	0,0849	0,0915	0,1014	0,1114	0,1213	0,1246	0,1379	0,1512
		m, кг	1,07	1,21	1,35	1,42	1,48	1,62	1,76	1,83	2,03	2,24	2,30	2,44	2,65	2,85	3,06	3,13	3,40	3,67
	450	F _{с.с.} , М ²	0,0289	0,0365	0,0441	0,0479	0,0517	0,0593	0,0669	0,0707	0,0821	0,0935	0,0973	0,1049	0,1164	0,1278	0,1392	0,1430	0,1582	0,1734
		m, кг	1,25	1,38	1,52	1,59	1,66	1,79	1,93	2,00	2,20	2,41	2,48	2,61	2,82	3,02	3,23	3,30	3,57	3,84
	500	F _{с.с.} , М ²	0,0326	0,0412	0,0498	0,0541	0,0583	0,0669	0,0755	0,0798	0,0927	0,1055	0,1098	0,1184	0,1313	0,1441	0,1570	0,1613	0,1785	0,1956
		m, кг	1,42	1,55	1,69	1,76	1,83	1,96	2,10	2,17	2,37	2,58	2,65	2,79	2,99	3,20	3,40	3,47	3,74	4,02
	525	F _{с.с.} , М ²	0,0345	0,0435	0,0526	0,0571	0,0617	0,0707	0,0798	0,0843	0,0979	0,1115	0,1161	0,1251	0,1387	0,1523	0,1659	0,1705	0,1886	0,2067
		m, кг	1,50	1,64	1,78	1,85	1,91	2,05	2,19	2,26	2,46	2,67	2,73	2,87	3,08	3,28	3,49	3,56	3,83	4,10
	600	F _{с.с.} , М ²	0,0400	0,0505	0,0611	0,0663	0,0716	0,0821	0,0927	0,0979	0,1137	0,1295	0,1348	0,1453	0,1611	0,1769	0,1927	0,1980	0,2190	0,2401
		m, кг	1,76	1,90	2,03	2,10	2,17	2,31	2,44	2,51	2,72	2,92	2,99	3,13	3,33	3,54	3,74	3,81	4,09	4,36
	675	F _{с.с.} , М ²	0,0456	0,0576	0,0696	0,0756	0,0815	0,0935	0,1055	0,1115	0,1295	0,1475	0,1535	0,1655	0,1835	0,2015	0,2195	0,2255	0,2494	0,2734
		m, кг	2,02	2,16	2,29	2,36	2,43	2,57	2,70	2,77	2,98	3,18	3,25	3,39	3,59	3,80	4,00	4,07	4,34	4,62
700	F _{с.с.} , М ²	0,0474	0,0599	0,0724	0,0786	0,0849	0,0973	0,1098	0,1161	0,1348	0,1535	0,1597	0,1722	0,1909	0,2097	0,2284	0,2346	0,2596	0,2845	
	m, кг	2,10	2,24	2,38	2,45	2,51	2,65	2,79	2,86	3,06	3,27	3,34	3,47	3,68	3,88	4,09	4,16	4,43	4,70	
750	F _{с.с.} , М ²	0,0511	0,0646	0,0780	0,0848	0,0915	0,1049	0,1184	0,1251	0,1453	0,1655	0,1722	0,1857	0,2059	0,2260	0,2462	0,2530	0,2799	0,3068	
	m, кг	2,28	2,41	2,55	2,62	2,69	2,82	2,96	3,03	3,23	3,44	3,51	3,64	3,85	4,05	4,26	4,33	4,60	4,88	
825	F _{с.с.} , М ²	0,0567	0,0716	0,0865	0,0940	0,1014	0,1164	0,1313	0,1387	0,1611	0,1835	0,1909	0,2059	0,2282	0,2506	0,2730	0,2804	0,3103	0,3401	
	m, кг	2,53	2,67	2,81	2,88	2,94	3,08	3,22	3,29	3,49	3,70	3,77	3,90	4,11	4,31	4,52	4,59	4,86	5,13	
900	F _{с.с.} , М ²	0,0622	0,0786	0,0950	0,1032	0,1114	0,1278	0,1441	0,1523	0,1769	0,2015	0,2097	0,2260	0,2506	0,2752	0,2998	0,3079	0,3407	0,3735	
	m, кг	2,79	2,93	3,07	3,13	3,20	3,34	3,48	3,54	3,75	3,95	4,02	4,16	4,36	4,57	4,78	4,84	5,12	5,39	
975	F _{с.с.} , М ²	0,0678	0,0856	0,1035	0,1124	0,1213	0,1392	0,1570	0,1659	0,1927	0,2195	0,2284	0,2462	0,2730	0,2998	0,3265	0,3354	0,3711	0,4068	
	m, кг	3,05	3,19	3,32	3,39	3,46	3,60	3,73	3,80	4,01	4,21	4,28	4,42	4,62	4,83	5,03	5,10	5,37	5,65	
1000	F _{с.с.} , М ²	0,0697	0,0880	0,1063	0,1155	0,1246	0,1430	0,1613	0,1705	0,1980	0,2255	0,2346	0,2530	0,2804	0,3079	0,3354	0,3446	0,3813	0,4179	
	m, кг	3,14	3,27	3,41	3,48	3,55	3,68	3,82	3,89	4,09	4,30	4,37	4,50	4,71	4,91	5,12	5,19	5,46	5,73	
1100	F _{с.с.} , М ²	0,0771	0,0973	0,1176	0,1278	0,1379	0,1582	0,1785	0,1886	0,2190	0,2494	0,2596	0,2799	0,3103	0,3407	0,3711	0,3813	0,4218	0,4624	
	m, кг	3,48	3,62	3,75	3,82	3,89	4,03	4,16	4,23	4,44	4,64	4,71	4,85	5,05	5,26	5,46	5,53	5,80	6,08	
1200	F _{с.с.} , М ²	0,0845	0,1067	0,1289	0,1400	0,1512	0,1734	0,1956	0,2067	0,2401	0,2734	0,2845	0,3068	0,3401	0,3735	0,4068	0,4179	0,4624	0,5068	
	m, кг	3,82	3,96	4,10	4,16	4,23	4,37	4,51	4,57	4,78	4,99	5,05	5,19	5,40	5,60	5,81	5,87	6,15	6,42	

* F_{с.с.} - площадь свободного сечения

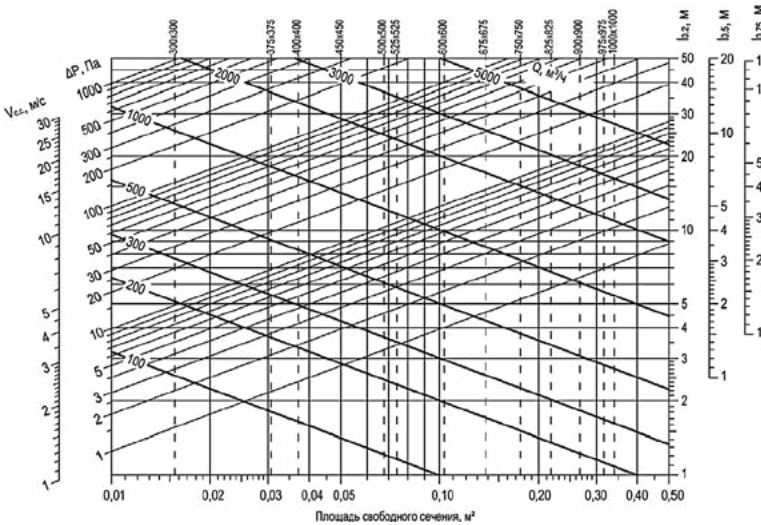
* m - теоретическая масса

Угол наклона β	0°	15°	30°	45°	60°	75°	90°
Значение коэффициента Kp	0.8	0.77	0.69	0.57	0.4	0.21	0

Установочный размер адаптера для стандартных типоразмеров потолочных решеток

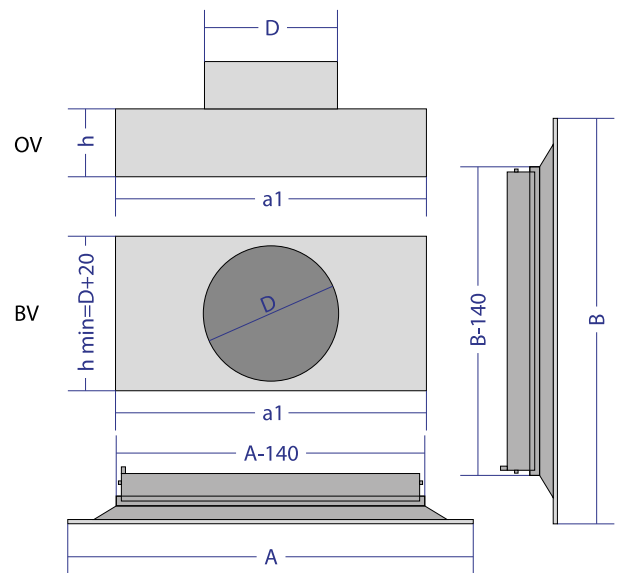
Размер потолочной решетки (АхВ, мм)	Размер KSD для решетки без клапана расхода воздуха	Размер KSD для решетки с клапаном расхода воздуха	Стандартная высота (h, мм)
300x300	160x160x230	163x163x230	230
450x450	310x310x230	313x313x230	230
600x600	460x460x230	463x463x230	230

Диаграмма для подбора типоразмера и определения аэродинамических характеристик



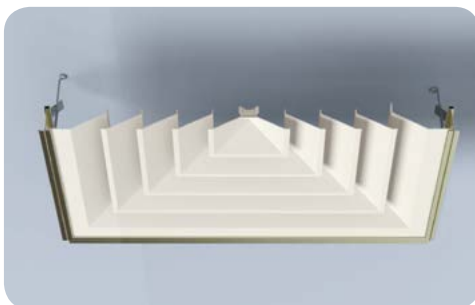
Габаритно-посадочные размеры камеры статического давления (KSD)

AxB - габаритные размеры решетки.
a1xb1 - установочные размеры KSD.
OV - осевая врезка, BV - боковая врезка.

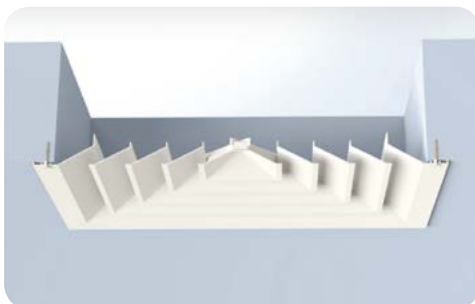


Варианты крепления

Установка на направляющих подвесного потолка Армстронг



Крепление к проему с помощью винтового соединения



Пример заказа решетки 4CD-R

- 4CD-R** — Тип решетки.
- 600x600** — Габаритный размер решетки.
- RAL9016** — Стандартное покрытие по умолчанию (белый цвет). Выберите свой цвет по шкале RAL.
- KSD** — Камера статического давления - KSD, камера статического давления с регулирующим устройством - KSR.
- 200** — Диаметр врезки: теплозвукоизоляция камеры статического давления.
- OV** — Врезка для присоединения к воздуховоду: осевая врезка - OV, боковая врезка - BV.