



Описание. Двухрядная регулируемая цилиндрическая вентиляционная решетка DRGC-R используется в системах приточно-вытяжной вентиляции и кондиционирования. Имеет цилиндрическую форму и предназначена для установки в воздуховоды круглого сечения. Два ряда горизонтальных и вертикальных жалюзи подвижны и могут распределять потоки воздуха вверх/вниз и вправо/влево. Управление жалюзи осуществляется вручную, после выбора положения жалюзи остаются жестко зафиксированными за счет специ-

альной системы. Решетка оснащена клапаном расхода воздуха для регулирования объема подаваемого воздуха и точной настройки системы вентиляции в помещении.

Конструкция. Решетка DRGC-R представляет собой рамку, изготовленную из вальцованного оцинкованного листа толщиной 0,9мм и двух рядов жалюзи, закрепленных внутри рамки из алюминиевого каплевидного профиля АД31. Клапан расхода воздуха выполнен из алюминиевого профиля, состоит из специальной рамки с горизонтальными лопатками, регулировка производится с помощью крестовой отвертки через лицевую сторону решетки путем вращения болта. Решетка окрашивается полиэфирной порошковой краской в любой цвет по международному каталогу RAL. Базовый цвет белый RAL 9016. Клапан расхода воздуха в базовом исполнении не окрашивается.

Размеры решеток. От 100x100мм до 2850x2000мм, возможно изготовление большего размера при дополнительном усилении конструкции.

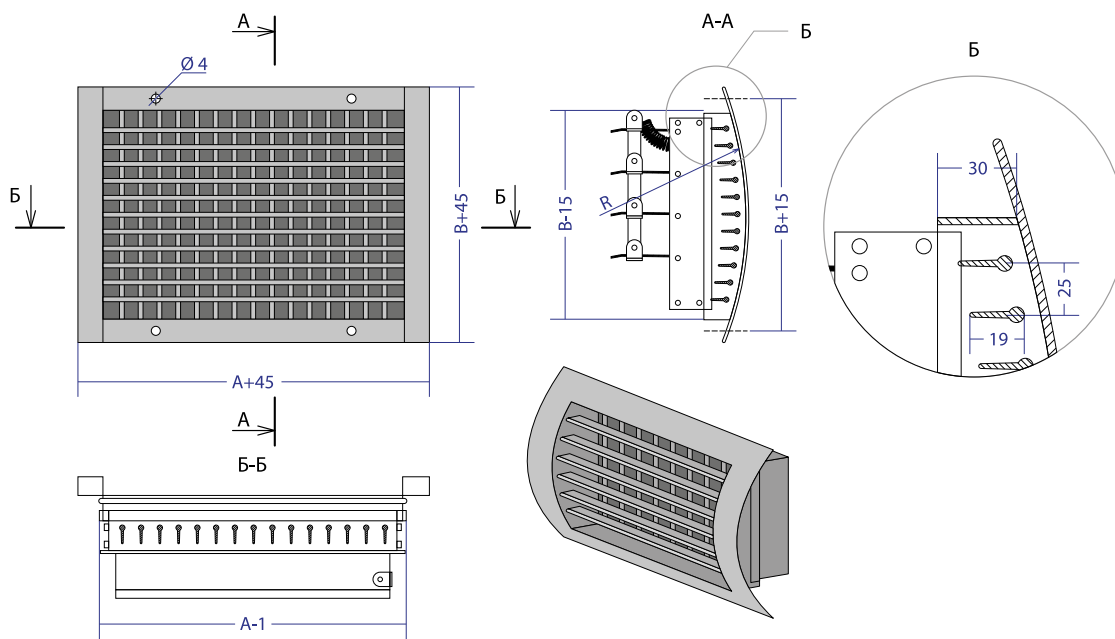
Опционально:

- монтажные отверстия в рамке решетки для крепления с помощью саморезов.
- порошковая окраска решетки в любой цвет по каталогу RAL, отличный от базового.
- окраска клапана расхода воздуха в любой цвет по каталогу RAL.

Габаритно-посадочные размеры решетки DRGC-R

AxB - размеры строительного проема.

При стороне A > 500мм устанавливается П-образный профиль 25x25мм для жесткости изделия.



Допустимые диаметры воздуховодов для цилиндрических решеток

Диапазон диаметров воздуховодов $\varnothing D^3$, мм	Ширина проема А, мм	Высота проема В, мм	Углубление решетки С, мм
$\varnothing 160-200$	150-1000	100	33
$\varnothing 200-250$	150-1000	125	36
$\varnothing 250-315$	150-1000	150	40
$\varnothing 315-400$	150-1000	175	41
$\varnothing 315-500$	150-1000	200	45
$\varnothing 400-630$	150-1000	225	45
$\varnothing 400-630$	150-1000	250	51

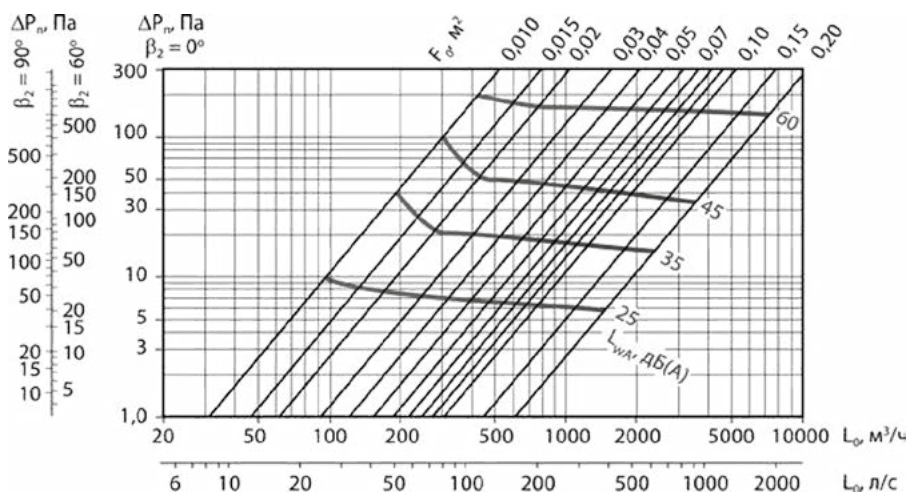
Стандартные типоразмеры для подбора решеток DRGC-R

Типоразмер DRGC-R		Условный типоразмер по ширине, А(мм)															
		200	250	300	350	400	450	500	550	600	650	700	750	800	850	900	
Условный типоразмер по высоте, В(мм)	100	F_{cc}, M^2	0,014	0,020	0,022	0,029	0,033	0,037	0,042	0,046	0,050	0,054	0,059	0,063	0,067	0,072	0,076
		м, кг	0,54	0,65	0,76	0,87	0,98	1,14	1,22	1,34	1,45	1,56	1,67	1,77	1,88	1,99	2,11
	125	F_{cc}, M^2	0,019	0,024	0,030	0,035	0,040	0,045	0,051	0,056	0,061	0,066	0,072	0,077	0,082	0,087	0,093
		м, кг	0,61	0,73	0,85	0,97	1,09	1,26	1,38	1,50	1,62	1,74	1,86	1,98	2,10	2,23	2,36
	150	F_{cc}, M^2	0,023	0,030	0,036	0,043	0,050	0,056	0,063	0,069	0,076	0,082	0,089	0,095	0,102	0,108	0,115
		м, кг	0,70	0,83	0,96	1,09	1,18	1,40	1,54	1,68	1,81	1,94	2,07	2,20	2,33	2,47	2,54
	175	F_{cc}, M^2	0,028	0,036	0,044	0,052	0,059	0,067	0,075	0,083	0,090	0,098	0,106	0,114	0,121	0,129	0,137
		м, кг	0,79	0,94	1,08	1,23	1,33	1,59	1,78	1,88	2,03	2,17	2,32	2,46	2,61	2,76	2,91
	200	F_{cc}, M^2	0,032	0,042	0,050	0,060	0,069	0,078	0,087	0,096	0,105	0,114	0,123	0,132	0,141	0,150	0,159
		м, кг	0,88	1,03	1,19	1,35	1,46	1,75	1,91	2,07	2,22	2,38	2,54	2,70	2,85	3,02	3,18
	225	F_{cc}, M^2	0,038	0,048	0,058	0,068	0,079	0,089	0,099	0,109	0,120	0,130	0,140	0,150	0,161	0,171	0,181
		м, кг	0,94	1,13	1,30	1,45	1,60	1,90	2,09	2,25	2,42	2,57	2,72	2,92	3,11	3,28	3,45
	250	F_{cc}, M^2	0,042	0,054	0,065	0,077	0,088	0,100	0,111	0,123	0,134	0,146	0,157	0,169	0,180	0,192	0,203
		м, кг	1,05	1,23	1,41	1,60	1,78	2,09	2,27	2,45	2,63	2,81	3,00	3,18	3,36	3,56	3,75

* F_{cc} - площадь свободного сечения

* m - теоретическая масса

Аэродинамические и акустические характеристики решетки DRGC-R при углах наклона жалюзи $\alpha_1 = 0^\circ, \alpha_2 = 0^\circ$



На графике данные по акустике приведены для $\beta_2 = 0^\circ$. Для других углов значения ΔP_n и L_{wa} корректируются:

$$\Delta P_n^{\beta_2 \neq 0^\circ} = K \times \Delta P_n^{\beta_2 = 0^\circ}$$

$$L_{wa}^{\beta_2 \neq 0^\circ} = L_{wa}^{\beta_2 = 0^\circ} + \Delta L_{wa}$$

% открытия регулятора расхода воздуха	100°	50°	30°
	$\beta_2 = 0^\circ$.	$\beta_2 = 0^\circ$.	$\beta_2 = 0^\circ$.
K	1,0	3,1	6,2
ΔL_{wa}	0	5	10

Данные для подбора решеток DRGC-R при углах наклона жалюзи $\alpha_1 = 0^\circ$, $\alpha_2 = 0^\circ$

Ax, мм	F ₀ , м ²	L _{wa} =25дБ(A)					L _{wa} =35дБ(A)					L _{wa} =45дБ(A)					L _{wa} =60дБ(A)				
		L ₀ , м ³ /ч	ΔP _п , Па	Дальность струи [м] при V _x , м/с			L ₀ , м ³ /ч	ΔP _п , Па	Дальность струи [м] при V _x , м/с			L ₀ , м ³ /ч	ΔP _п , Па	Дальность струи [м] при V _x , м/с			L ₀ , м ³ /ч	ΔP _п , Па	Дальность струи [м] при V _x , м/с		
				0,2	0,5	0,75			0,2	0,5	0,75			0,2	0,5	0,75			0,5	0,75	
200x100	0,014	110	14	9,0	3,6	2,4	180	38	15	5,9	3,9	285	96	23	9,4	6,2	510	307	17	11	
300x100	0,022	150	11	9,8	3,9	2,6	245	29	16	6,4	4,3	380	69	25	10	6,6	690	228	18	12	
200x125	0,019	130	11	9,2	3,7	2,4	210	28	15	5,9	3,9	340	74	24	10	6,4	600	231	17	11	
300x125	0,030	170	7	9,5	3,8	2,5	280	20	16	6,3	4,2	440	50	25	10	6,6	810	169	18	12	
400x125	0,040	210	6	10	4,1	2,7	350	18	17	6,8	4,5	540	42	26	11	7,0	990	142	19	13	
200x150	0,023	150	10	9,6	3,8	2,6	245	26	16	6,3	4,2	380	63	24	10	6,5	690	208	18	12	
300x150	0,036	190	6	9,7	3,9	2,6	320	18	16	6,6	4,4	510	46	26	10	7,0	920	151	19	13	
400x150	0,050	230	5	10	4,0	2,7	400	15	17	7,0	4,6	620	36	27	11	7,2	1130	118	20	13	
500x150	0,063	270	4	10	4,2	2,8	460	12	18	7,1	4,8	720	30	28	11	7,4	1330	103	21	14	
200x175	0,028	160	8	9,3	3,7	2,5	270	22	16	6,3	4,2	420	52	24	10	6,5	770	175	18	12	
300x175	0,044	210	5	9,7	3,9	2,6	360	15	17	6,7	4,4	560	37	26	10	6,9	1030	127	19	13	
400x175	0,059	260	4	10	4,2	2,8	440	13	18	7,0	4,7	690	32	28	11	7,4	1270	107	20	14	
500x175	0,075	300	4	11	4,3	2,8	510	11	18	7,2	4,8	810	27	29	12	7,7	1490	91	21	14	
600x175	0,090	330	3	11	4,3	2,9	570	9	18	7,4	4,9	920	24	30	12	8,0	1680	81	22	15	
200x200	0,032	180	7	9,8	3,9	2,6	300	20	16	6,5	4,3	460	48	25	10	6,7	840	160	18	12	
300x200	0,050	230	5	10	4,0	2,7	400	15	17	7,0	4,6	620	36	27	11	7,2	1130	118	20	13	
400x200	0,069	280	4	10	4,1	2,8	480	11	18	7,1	4,7	760	28	28	11	7,5	1400	95	21	14	
500x200	0,087	320	3	11	4,2	2,8	550	9	18	7,3	4,8	890	24	29	12	7,8	1640	82	22	14	
600x200	0,105	360	3	11	4,3	2,9	620	8	19	7,4	5,0	1000	21	30	12	8,0	1850	72	22	15	
700x200	0,123	390	2	11	4,3	2,9	690	7	19	7,7	5,1	1120	19	31	12	8,3	2070	66	23	15	
300x225	0,058	250	4	10	4,0	2,7	430	13	17	6,9	4,6	670	31	27	11	7,2	1230	104	20	13	
400x225	0,079	300	3	10	4,2	2,8	510	10	18	7,1	4,7	820	25	28	11	7,6	1520	86	21	14	
500x225	0,099	340	3	11	4,2	2,8	600	9	19	7,4	4,9	960	22	30	12	7,9	1770	74	22	15	
600x225	0,120	380	2	11	4,3	2,8	670	7	19	7,5	5,0	1090	19	31	12	8,2	2010	65	23	15	
700x225	0,140	420	2	11	4,4	2,9	740	6	19	7,7	5,1	1220	18	32	13	8,5	2250	60	23	16	
800x225	0,161	450	2	11	4,4	2,9	810	6	20	7,9	5,2	1330	16	32	13	8,6	2480	55	24	16	
300x250	0,065	270	4	10	4,1	2,7	460	12	18	7,0	4,7	720	28	27	11	7,3	1330	97	20	14	
400x250	0,088	320	3	10	4,2	2,8	550	9	18	7,2	4,8	890	24	29	12	7,8	1640	80	21	14	
500x250	0,111	360	2	11	4,2	2,8	640	8	19	7,5	5,0	1040	20	30	12	8,1	1900	68	22	15	
600x250	0,134	400	2	11	4,2	2,8	720	7	19	7,6	5,1	1180	18	31	13	8,4	2200	62	23	16	
700x250	0,157	450	2	11	4,4	2,9	800	6	20	7,9	5,2	1310	16	32	13	8,6	2430	55	24	16	
800x250	0,180	480	2	11	4,4	2,9	870	5	20	8,0	5,3	1430	15	33	13	8,7	2670	51	24	16	
900x250	0,203	520	2	11	4,5	3,0	940	5	20	8,1	5,4	1560	14	34	13	9,0	2910	48	25	17	

Варианты крепления

Крепление цилиндрической решетки осуществляется саморезами к воздуховоду. Возможна поставка решеток в комплекте с выкрашенными в цвет решетки саморезами. По умолчанию решетки поставляются без саморезов, без крепежных отверстий в рамке.



Пример заказа решетки DRGC-R

DRGC-R — Тип решетки.

300x500 — Размер строительного проема по горизонтали и вертикали.

500 — Диаметр воздуховода D, мм

RAL9016 — Стандартное покрытие по умолчанию (белый цвет). Выберите свой цвет по шкале RAL.

O — Варианты крепления решетки:
O - отверстия.