



**Описание.** Круглая сетчатая решетка MGC используется в системах приточно-вытяжной вентиляции и кондиционирования. Предназначена для установки в круглый проем или воздуховод.

**Конструкция.** Решетка MGC изготовлена из алюминиевого профиля АД31 и сетки ЦПВС. Решетка имеет фланец шириной 20мм или 30мм. Рамка выполнена из Т-образного профиля с закрепленной внутри сеткой ЦПВС. Решетка окрашивается полиэфирной порошковой краской в любой цвет по международному каталогу RAL. Базовый цвет белый RAL 9016.

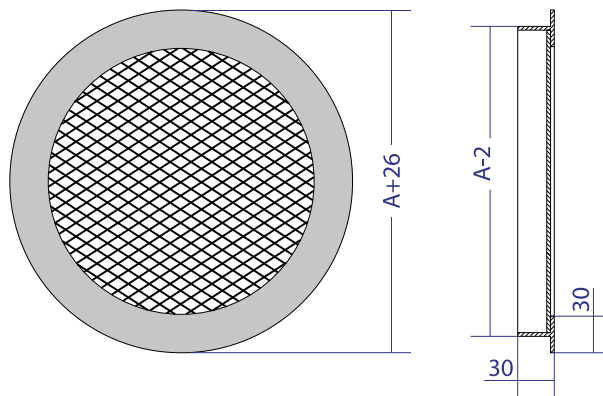
**Размеры решеток.** Диаметр от 150мм до 600мм.

**Опционально:**

- монтажные отверстия в рамке решетки для крепления с помощью саморезов.
- специальные пружинные защелки для монтажа.
- порошковая окраска в любой цвет по каталогу RAL, отличный от базового.

### Габаритно-посадочные размеры решетки MGC

AxВ – размеры строительного проема.  
При стороне A > 600мм устанавливается Т-образный профиль 20x20мм.



### Стандартные типоразмеры для подбора решеток MGC

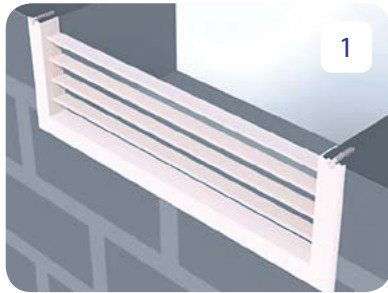
Типоразмер MGC	Условный типоразмер по ширине, D(мм)												
	250	300	350	400	450	500	600	700	800	900	1000	1100	1200
F <sub>с.с.</sub> , м <sup>2</sup>	0,1440	0,2080	0,2830	0,3690	0,4670	0,5770	0,8310	1,1310	1,4770	2,8690	2,3080	3,7930	3,3230
MGC20 м, кг	0,77	0,98	1,20	1,45	1,71	1,98	2,59	3,27	4,02	4,83	5,72	6,68	7,71
MGC30 м, кг	0,53	0,69	0,86	1,06	1,27	1,50	2,01	2,59	3,24	3,96	4,75	5,61	6,54
MGC40 м, кг	0,44	0,59	0,74	0,92	1,12	1,33	1,80	2,35	2,97	3,65	4,41	5,24	6,13

\* F<sub>с.с.</sub> - площадь свободного сечения

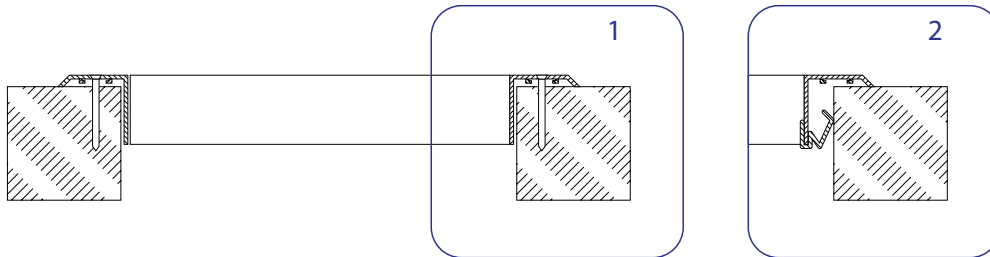
\* м - теоретическая масса

## Варианты крепления

Крепление саморезами



Крепление с помощью пружинных защелок



## Пример заказа решетки MGC

MGC — Тип решетки.

315 — Диаметр воздуховода.

RAL9016 — Стандартное покрытие по умолчанию (белый цвет). Выберите свой цвет по шкале RAL.

Z — Варианты крепления решетки: O-отверстия, Z-пружинные защелки.