



Описание. Акустическая решетка OGN1-300/OGWN1-300 выполняет шумопоглощающую, защитную и декоративную функцию. За счет специальной конструкции ламели, решетка препятствует проникновению шума из здания на улицу и наоборот. Имеет также защитные и декоративные функции. Акустическая решетка используется на фасадах промышленных зданий, машинных помещениях, венткамерах, котельных, градирнях.

Конструкция. Решетка OGN1-300/OGWN1-300 изготавливается из оцинкованной стали. Конструкция решетки представляет собой корпус глубиной 300мм с горизонтально закрепленными односторонними ламелями, состоящими из перфорированного листа снизу, шумопоглощающего материала в центре и оцинкованного листа сверху. Можно изготовить решетку с фланцем или без него. Решетка окрашивается полиэфирной порошковой краской в любой цвет по международному каталогу RAL. Базовый цвет белый RAL 9016.

Размеры решеток. От 50x450мм до 240x2400мм, возможно изготовление большего размера при дополнительном усилении конструкции. При ширине более 2000мм - устанавливается импост. Определяющим размером для решеток без фланца является габаритный, для решеток с фланцем - размер строительного проема.

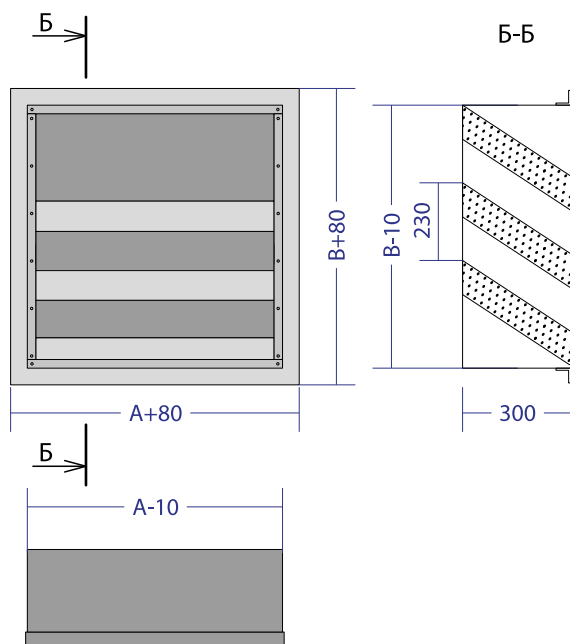
Опционально:

- порошковая окраска в любой цвет по каталогу RAL, отличный от базового.

Габаритно-посадочные размеры решетки OGN1-300/OGWN1-300

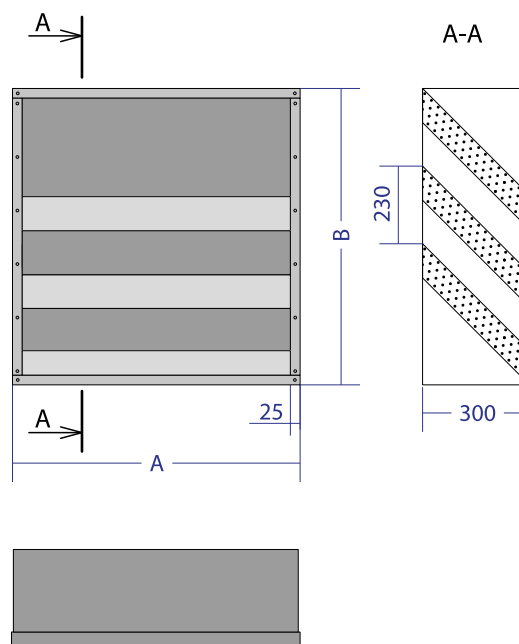
OGN1-300 с фланцем

AxB - Размеры строительного проема.



OGWN1-300 без фланца

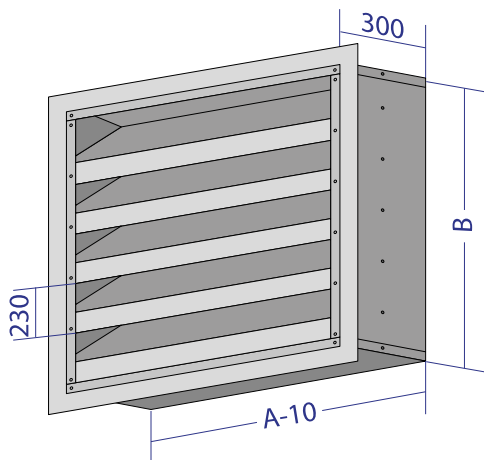
AxB - Габаритный размер решетки.



Габаритно-посадочные размеры решетки OGN1-300/OGWN1-300

OGN1-300 с фланцем

AxB - Размеры строительного проема.



OGWN1-300 без фланца

AxB - Габаритный размер решетки.

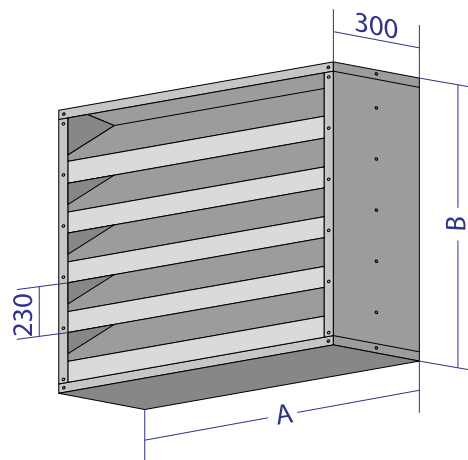
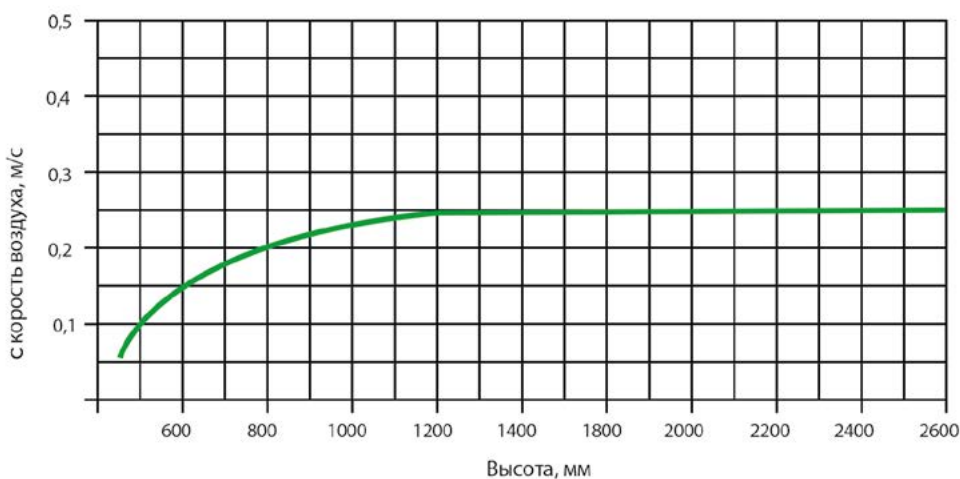


Диаграмма подбора акустической решетки



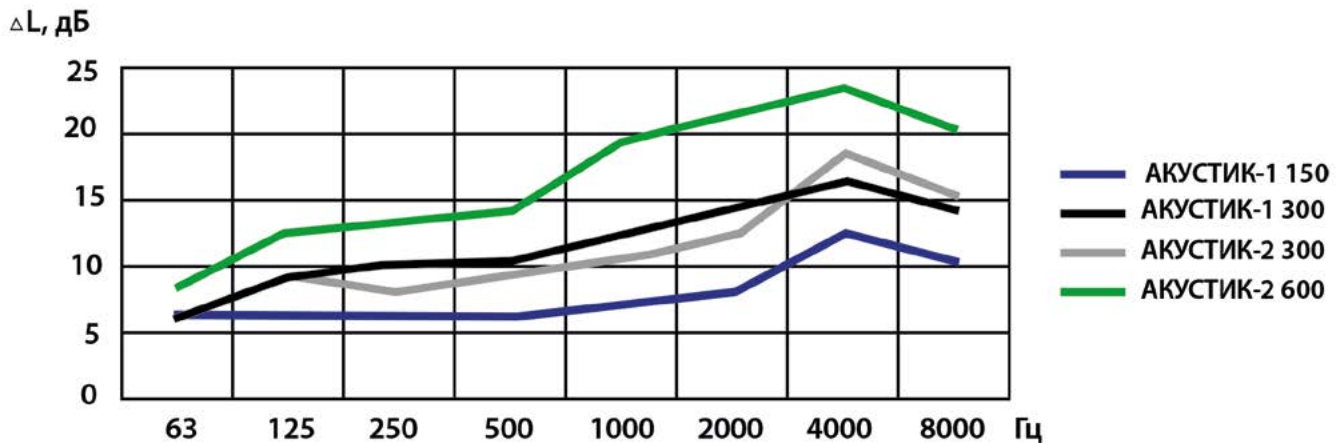
Статическое шумопоглощение (дБ)

Тип	Глубина, мм	63	125	250	500	1000	2000	4000	8000
OGN1-300	150	6	6	6	6	7	8	12	10
	300	6	9	8	9	10	12	18	15
OGWN1-300	300	6	9	10	10	2	14	16	14
	600	8	12	13	14	19	21	23	20

Подбор / перепад давления

B1	400	600	800	1000	1200	1400	1600	1800	2000	-	-	-
H1	375	515	655	795	935	1075	1215	1355	1495	1635	1775	1915
Количество пластин	2	3	4	5	6	7	8	9	10	11	12	13
Живое сечение, A (м²)	0,0312	0,0702	0,1248	0,1950	0,2808	0,3822	0,4992	0,6318	0,7800	-	-	-

Эффект установки акустических решеток



Пример заказа решетки OGN1-300/OGWN1-300

OGN1-300 — Тип решетки: OGN1-300 или OGWN1-300.

300 — Глубин решетки: 150мм, 300мм, 600мм.

1200x1000 — Габаритный размер решетки по горизонтали и вертикали.

RAL9016 — Стандартное покрытие по умолчанию (белый цвет). Выберите свой цвет по шкале RAL.

C — Комплектация защитной сетки.