



Описание. Акустическая решетка OGN1-150/OGWN1-150 выполняет шумопоглощающую, защитную и декоративную функцию. За счет специальной конструкции ламели, решетка препятствует проникновению шума из здания на улицу и наоборот. Имеет также защитные и декоративные функции. Акустическая решетка используется на фасадах промышленных зданий, машинных помещениях, венткамерах, котельных, градирнях.

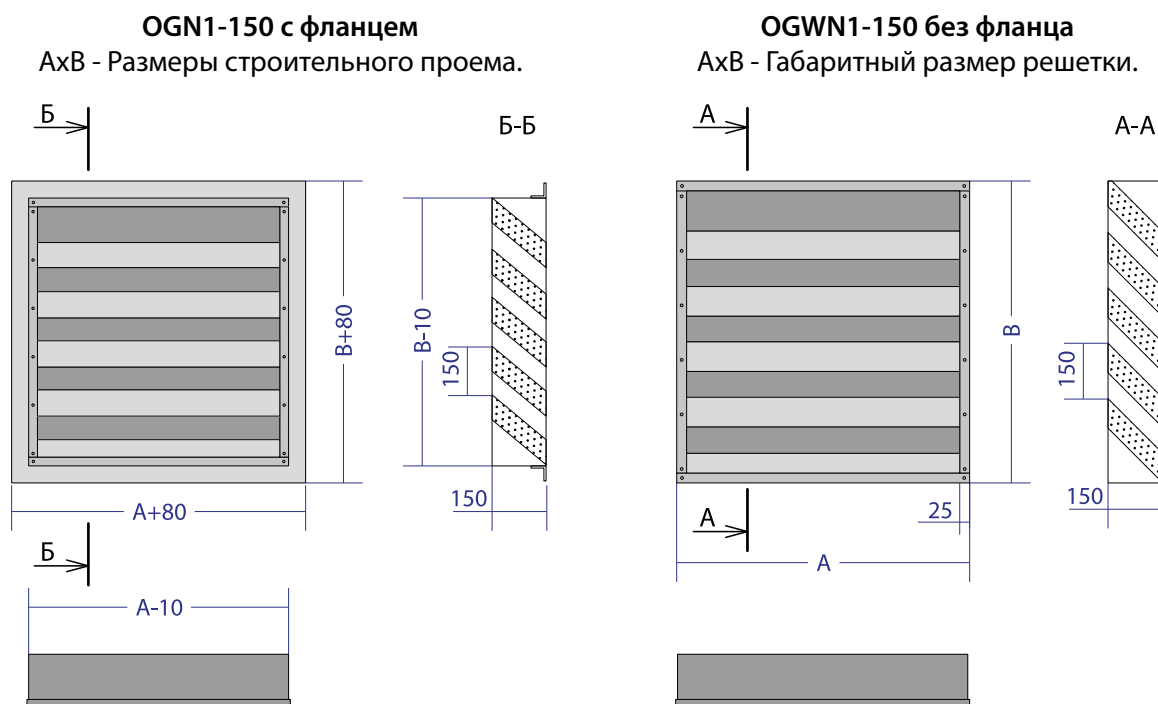
Конструкция. Решетка OGN1-150/OGWN1-150 изготавливается из оцинкованной стали. Конструкция решетки представляет собой корпус глубиной 150мм с горизонтально закрепленными односторонними ламелями, состоящими из перфорированного листа снизу, шумопоглощающего материала в центре и оцинкованного листа сверху. Можно изготовить решетку с фланцем или без него. Решетка окрашивается полиэфирной порошковой краской в любой цвет по международному каталогу RAL. Базовый цвет белый RAL 9016.

Размеры решеток. От 450x450мм до 240x2400мм, возможно изготовление большего размера при дополнительном усилении конструкции. При ширине более 2000мм - устанавливается импост. Определяющим размером для решеток без фланца является габаритный, для решеток с фланцем - размер строительного проема.

Опционально:

- порошковая окраска в любой цвет по каталогу RAL, отличный от базового.

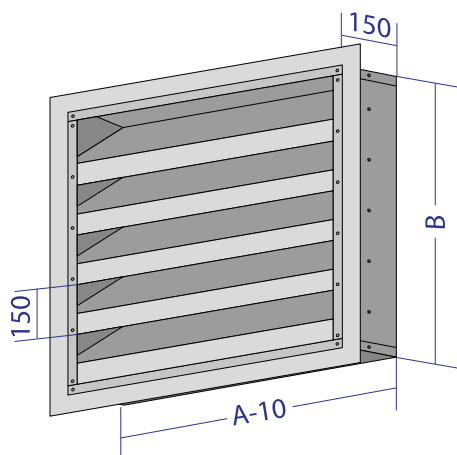
Габаритно-посадочные размеры решетки OGN1-150/OGWN1-150



Габаритно-посадочные размеры решетки OGN1-150/OGWN1-150

OGN1-150 с фланцем

AxB - Размеры строительного проема.



OGWN1-150 без фланца

AxB - Габаритный размер решетки.

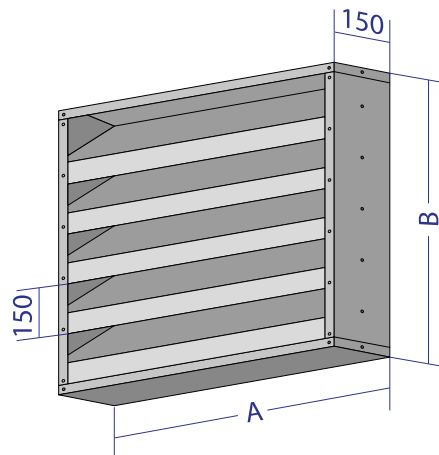
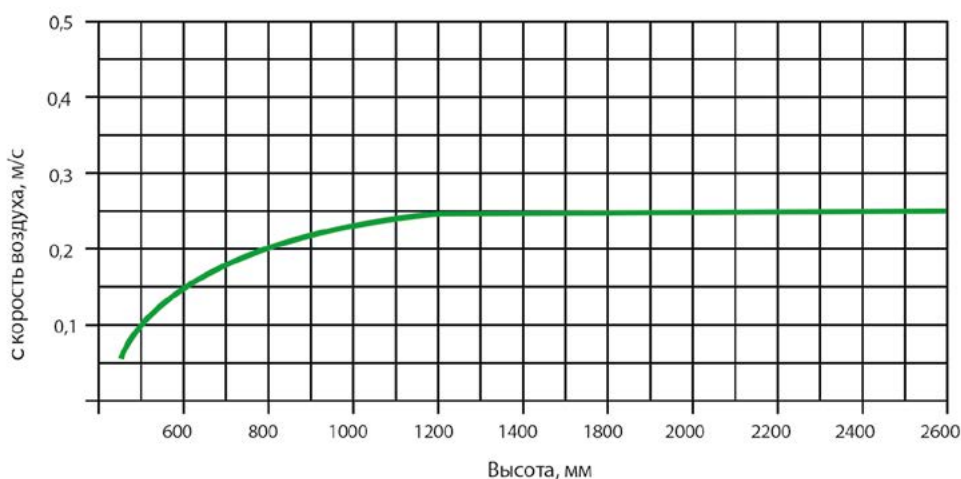


Диаграмма подбора акустической решетки



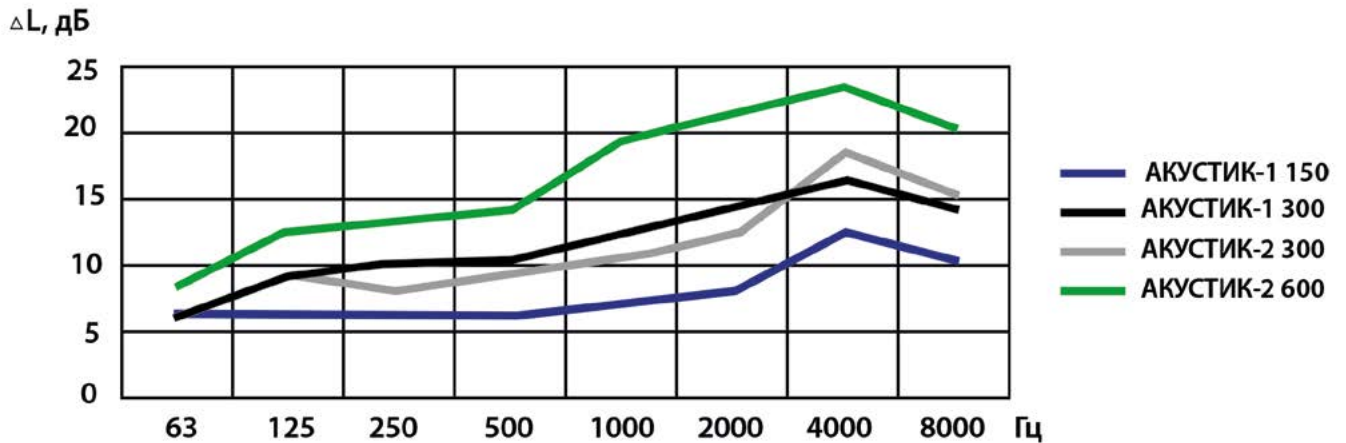
Статическое шумопоглощение (дБ)

| Тип | Глубина, мм | 63 | 125 | 250 | 500 | 1000 | 2000 | 4000 | 8000 |
|-----------|-------------|----|-----|-----|-----|------|------|------|------|
| OGN1-150 | 150 | 6 | 6 | 6 | 6 | 7 | 8 | 12 | 10 |
| | 300 | 6 | 9 | 8 | 9 | 10 | 12 | 18 | 15 |
| OGWN1-150 | 300 | 6 | 9 | 10 | 10 | 2 | 14 | 16 | 14 |
| | 600 | 8 | 12 | 13 | 14 | 19 | 21 | 23 | 20 |

Подбор / перепад давления

| | | | | | | | | | | | | |
|------------------------------|--------|--------|--------|--------|--------|--------|--------|--------|--------|------|------|------|
| B1 | 400 | 600 | 800 | 1000 | 1200 | 1400 | 1600 | 1800 | 2000 | - | - | - |
| H1 | 375 | 515 | 655 | 795 | 935 | 1075 | 1215 | 1355 | 1495 | 1635 | 1775 | 1915 |
| Количество пластин | 2 | 3 | 4 | 5 | 6 | 7 | 8 | 9 | 10 | 11 | 12 | 13 |
| Живое сечение, A (м²) | 0,0312 | 0,0702 | 0,1248 | 0,1950 | 0,2808 | 0,3822 | 0,4992 | 0,6318 | 0,7800 | - | - | - |

Эффект установки акустических решеток



Пример заказа решетки OGN1-150/OGWN1-150

OGN1-150 — Тип решетки: OGN1-150 или OGWN1-150.

150 — Глубина решетки: 150мм, 300мм, 600мм.

1200x1000 — Габаритный размер решетки по горизонтали и вертикали.

RAL9016 — Стандартное покрытие по умолчанию (белый цвет). Выберите свой цвет по шкале RAL.

C — Комплектация защитной сетки.