



Описание. Напольная решетка FSPG используется в системах приточно-вытяжной вентиляции и кондиционирования. Решетка специально разработана для бассейнов и других помещений с большой площадью остекления. Особенности: фиксированные ламели, количество щелей от 1 до 6, интегрированная установка в пол, возможность изготовления угловых секций.

Конструкция. Решетка FSPG изготовлена из алюминиевого профиля АД31. Выполнена из специальной шины 40x4мм. Решетка окрашивается полиэфирной порошковой краской в любой цвет по международному каталогу RAL. Базовый цвет белый RAL 9016.

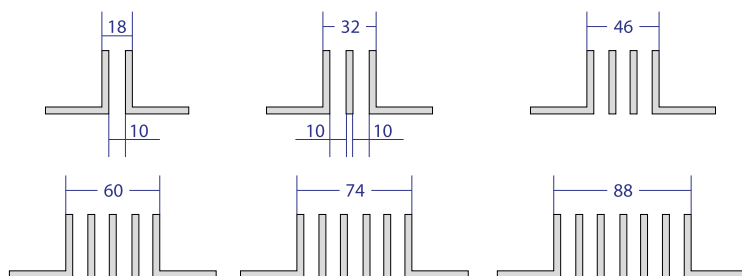
Размеры решеток. Минимальный размер - 100мм, максимально рекомендуемый - 2000мм.

Опционально:

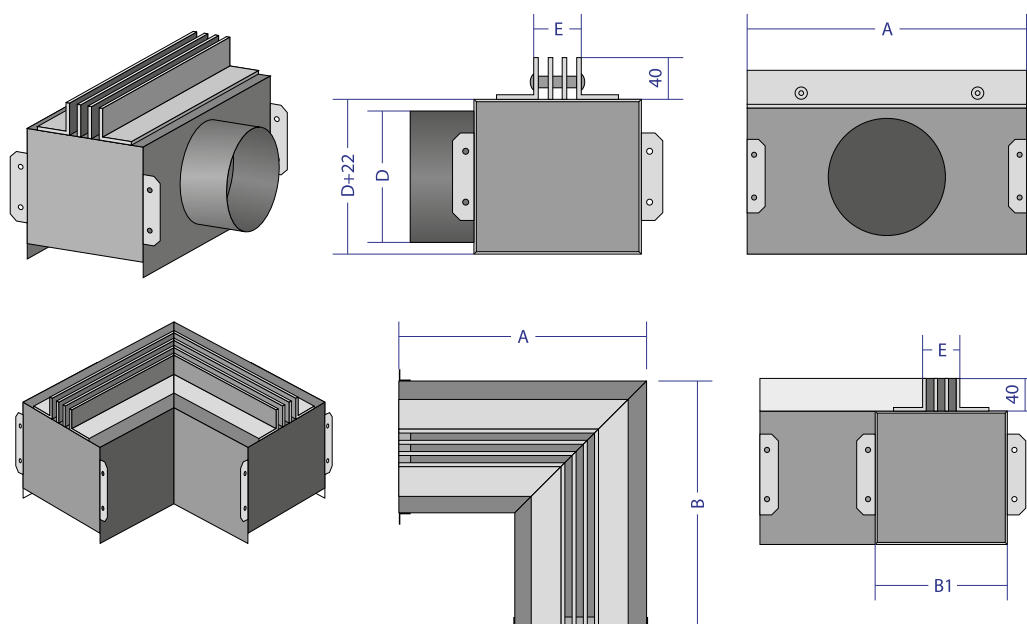
- порошковая окраска в любой цвет по каталогу RAL, отличный от базового.
- комплектация камерой статического давления (KSD).

Габаритно-посадочные размеры напольной решетки FSPG

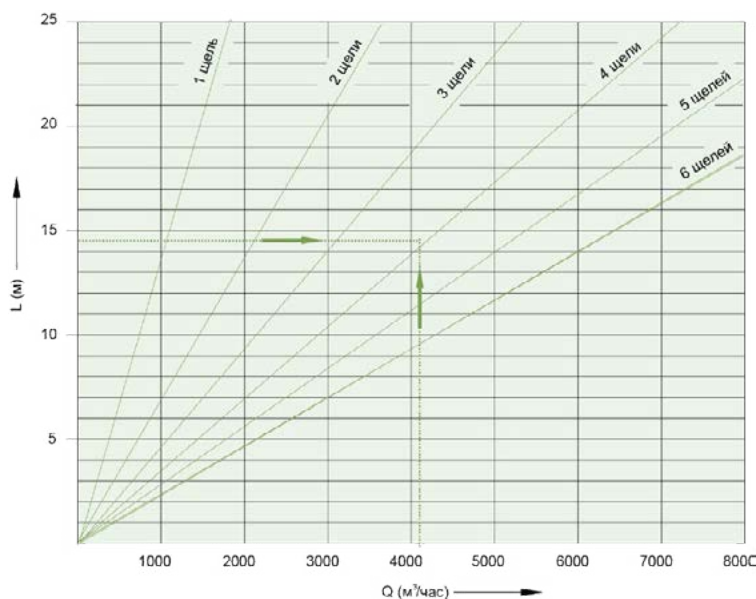
Для одиночной секции А - ширина решетки, для угловой длина секций - АхВ.



Кол-во щелей	Е, мм	В1, мм
1	18	100
2	32	114
1	46	128
2	60	142
1	74	156
2	88	170



Аэродинамические характеристики напольной решетки FSPG



$$L_{wA} < 35 \text{ дБ(A)}; V_{ef} = 2,5 \text{ м/с}; \Delta p_t = 16 \text{ Па}$$

Пример. Длина застекленной поверхности 15м. Рассчитанное количество приточного воздуха 4000м³/час. По диаграмме выбираем подходящий тип решетки: FSPG-3, общая длина решетки = 15м.

Q (м³/час) - количество приточного воздуха.

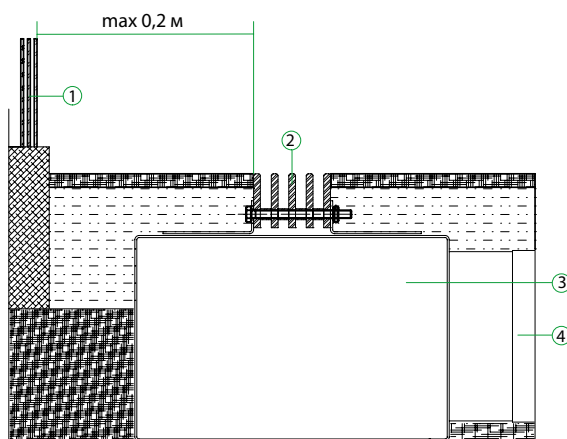
LWA (дБ(A)) - уровень звуковой мощности.

Δp_t (Па) - потери давления.

L (м) - длина решетки.

V_{ef} (м/с) - эффективная скорость воздуха.

Монтаж напольной решетки FSPG



1. Стекло
2. Напольная решетка ЛДП
3. KSD
4. Воздуховод

Пример заказа щелевой решетки FSPG

FSPG

— Тип решетки.

700x200

— Вариант исполнения: одиночная секция O, угловая секция - U.

3

— Количество щелей (1-6).

500x500

— Определяющие размеры: для одиночной секции - A, для угловой секции - AxВ.

RAL9016

— Стандартное покрытие по умолчанию (белый цвет). Выберите свой цвет по шкале RAL.